

Serie PH

Serie X



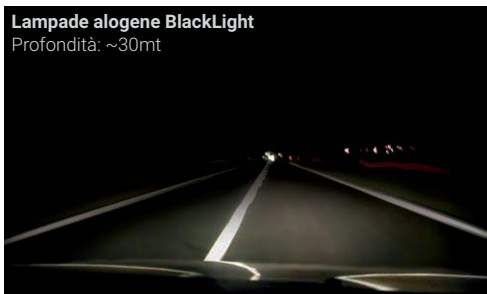
Confronto tra la nuova linea X e la linea PH. In entrambi i casi si tratta di lampade a LED con centralina esterna e dissipatore passivo.

Kit di conversione a LED Serie X

Massima profondità, minimo ingombro

Le lampade LED sono certamente il futuro dell'illuminazione automotive ma, le attuali tecnologie, obbligano le aziende produttrici a dover bilanciare alcuni parametri fondamentali come la luminosità, le dimensioni della lampada, la durata e soprattutto la profondità del fascio luminoso.

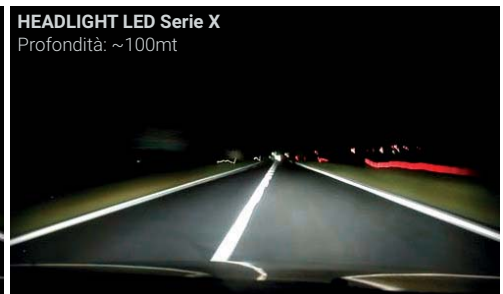
Con la nuova serie X, BlackLight ha raggiunto il miglior compromesso tra tutte queste importanti caratteristiche lanciando sul mercato due nuovi modelli di lampade che hanno la massima profondità di luce ottenibile in rapporto al minor ingombro possibile, aumentando notevolmente l'installabilità dei nostri kit LED su un numero maggiore di veicoli.



Lampade alogene BlackLight
Profondità: ~30mt



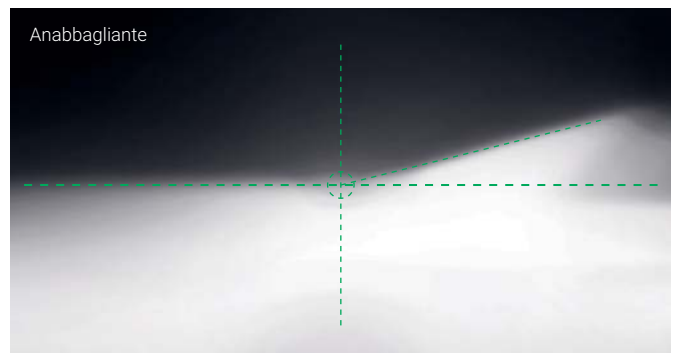
HEADLIGHT LED Serie PH
Profondità: ~75mt



HEADLIGHT LED Serie X
Profondità: ~100mt

Asimmetria del fascio luminoso anche con proiettori a parabola

Queste lampade, come per tutta la gamma HeadlightLED della BlackLight, sono progettate per far sì che il fanale dell'auto proietti la luce nella giusta direzione concentrando il fascio luminoso sulla sede stradale e, soprattutto, rispettando l'asimmetria del proiettore originale, sia esso a parabola o con poliellissoidale.



Le auto moderne sono dotate di proiettori asimmetrici (esempio mostrato in figura sopra) per migliorare la visibilità del margine della strada ed evitare abbagliamenti delle vetture provenienti in senso opposto. Alcune vetture sono dotate ancora di proiettore simmetrico.

Le lampade Serie X rispettano l'asimmetria del fanale.

Serie X

ECE
H4

Luce Proiettore



12/24V

6x Lumileds ZES (H)
6x Lumileds ZES (L)



XL H4 X

ECE
H7

Luce Proiettore



12/24V

8x Lumileds ZES



XL H7 X

Nuovo Driver

Più piccolo del driver Serie PH per essere installato con più facilità all'interno del fanale

