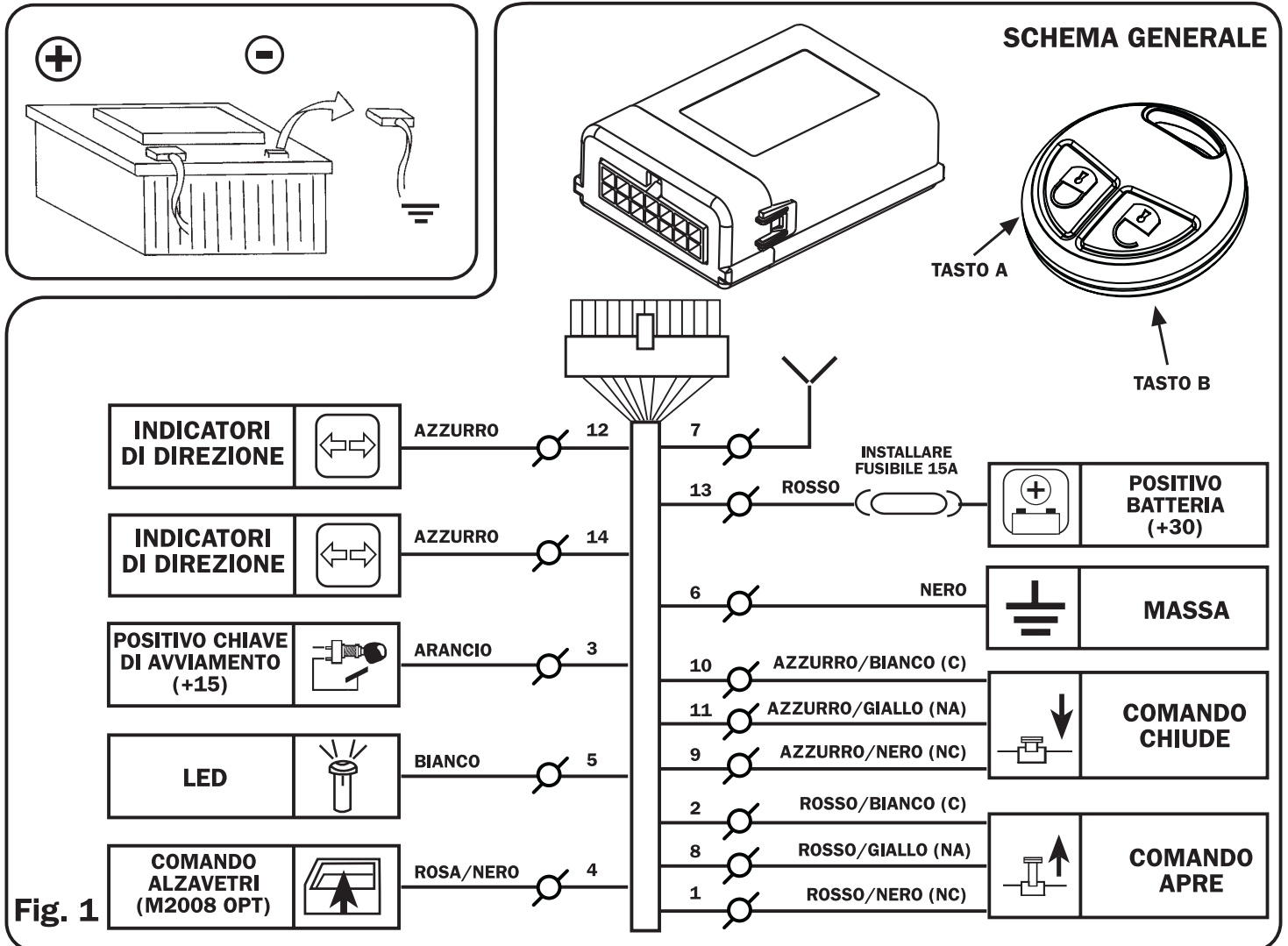


SCOLLEGARE BATTERIA VEICOLO

COLLEGAMENTI



Caratteristiche tecniche

Caratteristiche Generali

Alimentazione	12Vcc (10V-15V)
Consumo centrale chiudiporte	< 2mA
Temperatura di lavoro	-25°C +85°C
Radiocomandi Rolling Code (Max 7)	M2502 (Combinazioni: 72 milioni di miliardi)
Dimensioni	50x20x65 mm
Peso	50gr

Portata comandi e servizi

Uscita comando chiusura centralizzata universale	Max 10A
Uscita comando per indicatori di direzione	Positivo Max 8A+8A
Uscita comando modulo alzavetri	Comando Positivo elettronico Max 1A
Predisposizione per LED lampeggiante.	Comando elettronico Positivo

Descrizione generale

Il prodotto consiste in un sistema chiudiporte radiocomandato universali con disponibili 6 uscite a relè che consentono un collegamento dei motorini porte con differenti polarizzazioni (Fig. 2, 3, 4, 5, 6, 7). In dotazione una coppia di radiocomandi M2502 a 2 tasti utilizzabili per il pilotaggio delle chiusure centralizzate e per la variazione di alcune delle funzioni programmabili incluse nel prodotto descritte in tabella funzioni programmabili.

Oltre alle linee di collegamento delle chiusure centralizzate sono disponibili due linee per il pilotaggio degli indicatori di direzione, l'uscita per il pilotaggio di un LED e una uscita per un eventuale modulo alzavetri.

Radiocomandi

In dotazione è presente una coppia di radiocomandi a due tasti M2502; la pressione del tasto “A” comanda il bloccaggio delle porte e la pressione del tasto “B” ne comanda lo sblocco. Oltre ai due radiocomandi in dotazione ne possono essere aggiunti altri quattro (Max 7); per l’abbinamento dei radiocomandi M2502 aggiuntivi è sufficiente programmarli con il codice abbinato a quelli in dotazione e non necessitano di alcuna procedura di abbinamento alla centrale che è già predisposta per riconoscerli. E’ possibile sostituire la coppia di radiocomandi in dotazione solamente tramite il PDC/Alarm Programmer.

Tempi chiusure centralizzate

Il prodotto prevede 3 possibili tempistiche di pilotaggio della chiusura centralizzata (corto, medio e lungo), le diverse tempistiche di blocco e sblocco sono riportate nella semplice tabella che segue:

TEMPISTICA SELEZIONATA	TEMPO DI SBLOCCO CHIUSURE	TEMPO DI BLOCCO CHIUSURE*
Tempo Corto	0,5 Sec.	0,5 Sec.
Tempo Medio #	1,5 Sec.	1,5 Sec.
Tempo Lungo	4,5 Sec.	4,5 Sec.

* In caso di attivazione del comfort automatico il tempo di blocco chiusure passa sempre a 12 Sec.

Per disporre del tempo medio disattivare il comfort usando il programmatore (vedi tabella funzioni programmabili a pag. 4).

SCHEMA PER CHIUSURE A POLARITA' NEGATIVA

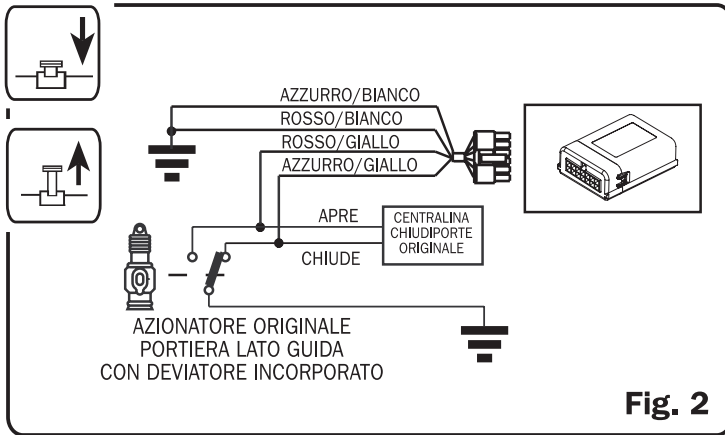


Fig. 2

SCHEMA PER CHIUSURE A POLARITA' POSITIVA

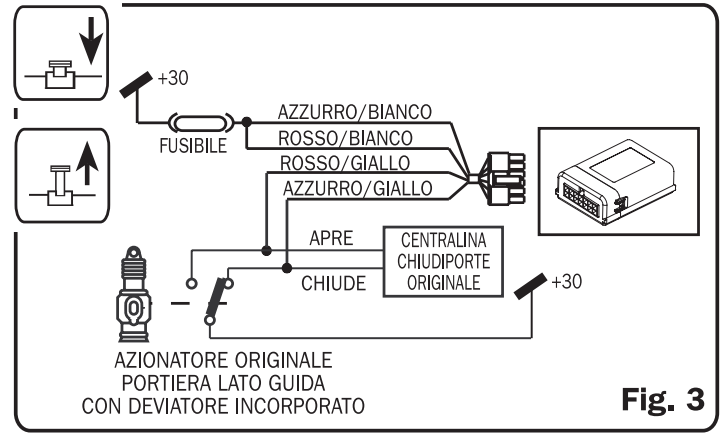


Fig. 3

COMANDI AZIONATORI SUPPLEMENTARI

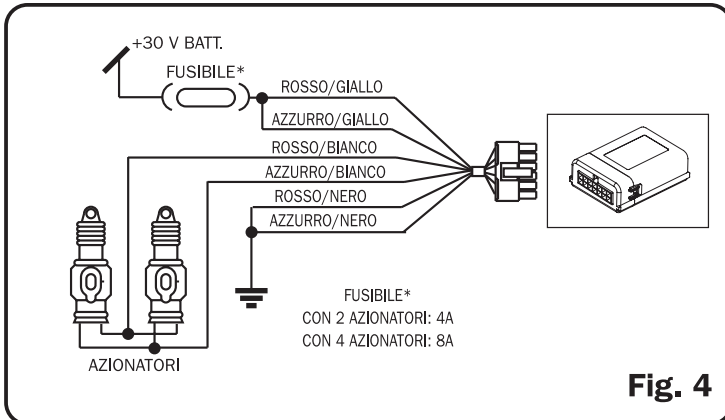


Fig. 4

COMANDI PER CHIUSURE PNEUMATICHE

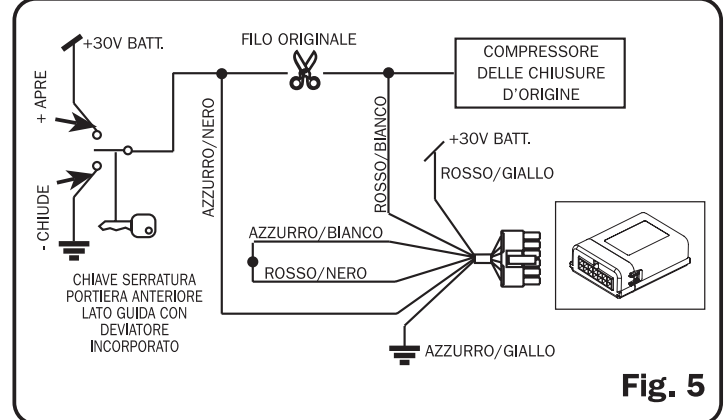


Fig. 5

COMANDO A INTERRUZIONE PER CHIUSURA

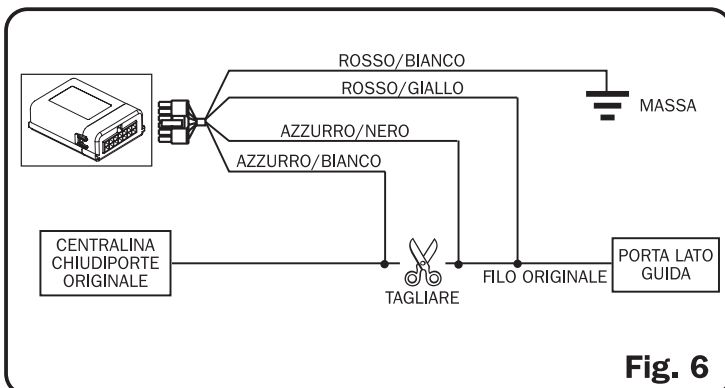


Fig. 6

COMANDO A INTERRUZIONE PER APERTURA

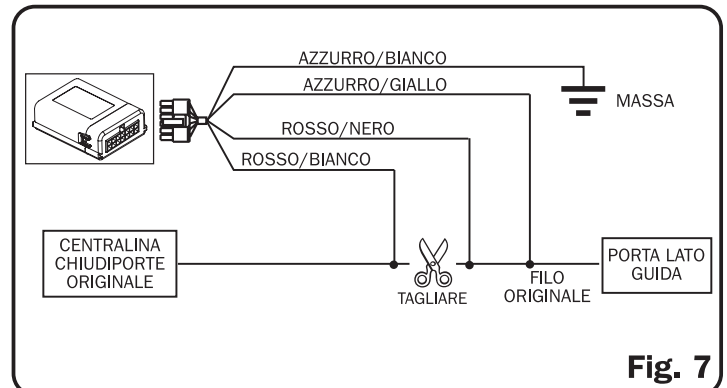


Fig. 7

Funzione Comfort manuale o automatica

La funzione comfort permette di pilotare la salita dei vetri nelle auto che sono dotate di comfort originale, e non è escludibile.

La selezione Comfort manuale consente, mantenendo premuto il tasto "A" del radiocomando durante il blocco delle chiusure, di fare salire i vetri fino al punto desiderato.

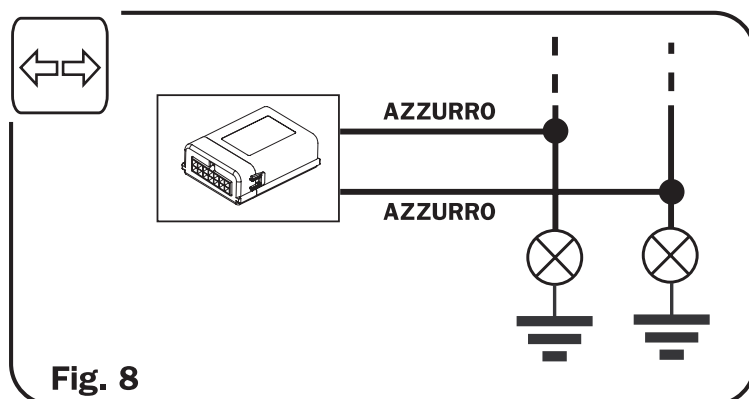
La selezione Comfort automatico implica che premendo il tasto "A" del radiocomando per il blocco delle chiusure i vetri saranno comandati fino alla chiusura completa senza dover tenere premuto il tasto.

Indicatori di direzione

La centrale dispone di due uscite positive per il pilotaggio lampade degli indicatori di direzione per segnalare la chiusura e l'apertura delle porte. L'apertura viene segnalata da un singolo lampo degli indicatori mentre l'indicazione della chiusura è differente a seconda della funzione comfort selezionata e le modalità di lampeggio sono riportate nella semplice tabella che segue:

TIPO DI CONFORT PROGRAMMATO	LAMPEGGI IN APERTURA	LAMPEGGI DI CHIUSURA
Automatico	1	2
Manuale	1	3

PILOTAGGIO FRECCE



Car Finder

La funzione Car-Finder è utilizzabile per agevolare l'individuazione del veicolo in un parcheggio attraverso il lampeggio degli indicatori di direzione.

Per attivare la funzione occorre premere, con le porte bloccate da almeno 30 sec., il tasto "A" di blocco chiusure al quale seguirà una serie di 10 lampeggi degli indicatori di direzione.

La serie dei 10 lampeggi può essere interrotta premendo il tasto "B" del radiocomando che oltre ad interrompere i lampeggi sbloccherà le porte.

Uscita comando alzavetri o Trunk Release

E' prevista una uscita positiva e temporizzata che permette il pilotaggio automatico di un modulo alzavetri opzionale durante la fase di blocco delle chiusure.

L'uscita alzavetri può essere utilizzata per attivare un relè esterno di sblocco baule (Trunk release) se viene opportunamente programmata tramite il PDC/Alarm Programmer e al prodotto vengono abbinati radiocomandi M2503 (3 tasti) che consentono il pilotaggio dello sblocco Trunk tramite il terzo tasto.

Dead Lock

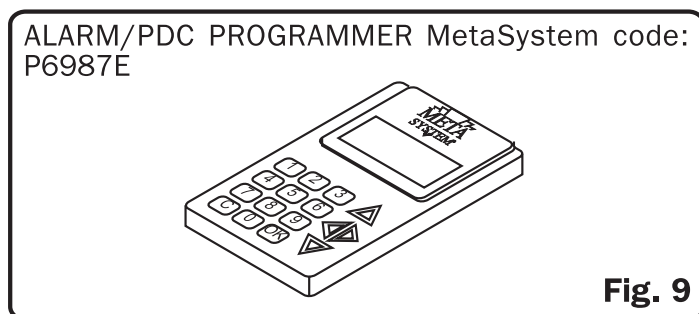
L'attivazione della funzione dead lock esclude automaticamente le funzioni comfort e comandi multipli. Consiste in un comando aggiuntivo di 0,5 sec. fornito alle chiusure centralizzate sia durante la fase di blocco che durante la fase di sblocco per forzare il blocco meccanico della serratura che impedisce lo sblocco e l'apertura della porta tramite la leva interna di sblocco della porta alla stessa.

Comandi Multipli

L'attivazione della funzione Comandi Multipli esclude automaticamente le funzioni Car-Finder e dead lock. Permette di ripetere il comando di apertura o di chiusura delle chiusure centralizzate più volte.

Set-up prodotto

Per variare le funzioni operative della centrale preimpostate da fabbrica e adeguarle alla specifica applicazione si consiglia l'utilizzo del programmatore portatile PDC/CAR ALARM PROGRAMMER (Fig. 9). L'aggiornamento software del programmatore sarà disponibile ON LINE sul sito www.metasystem.it nell'area tecnica CAR-ALARM.



Funzioni Programmabili

Tutte le funzioni programmabili incluse nella tabella seguente possono essere variate utilizzando il PDC/Alarm Programmer.

TIPO DI FUNZIONE PROGRAMMABILE	PROGRAMMAZIONE DI FABBRICA	PDC/ALARM PROGRAMMER	PROGRAMMABILE MANUALMENTE
Tempo chiusura: CORTO, MEDIO, LUNGO	Corto 0,5 Sec.	SI	SI
Tipo Comfort: MANUALE, AUTOMATICO	Manuale	SI	SI
Esclusione comfort: ON, OFF	OFF	SI	NO
Polarità comando alzavetri: POSITIVA, NEGATIVA	Positiva	SI	NO
Car Finder: ON, OFF	ON	SI	NO
Trunk Release: ON, OFF	OFF	SI	NO
Dead Lock: ON, OFF	OFF	SI	NO
Comandi Multipli: ON, OFF	OFF	SI	NO
Sostituzione coppia radicomandi	—	SI	NO
Trasmettitore: M2502/M2503/M2500	M2502/M2503	SI	NO

Nel caso il PDC/Alarm Programmer non fosse disponibile alcune delle funzioni elencate possono essere anche variate con la procedura manuale illustrata di seguito.

Selezione manuale di un diverso tempo di chiusura centralizzata

- 1 - Sbloccare le porte con il radiocomando.
- 2 - Attivare il +15 Quadro ed entro pochi secondi premere e mantenere premuto il tasto "A" del radiocomando fino alla segnalazione di 3 lampi degli indicatori di direzione (circa 12sec.).
- 3 - Selezionare entro 1 minuto la tempistica desiderata eseguendo un numero di pressioni del tasto "A" corrispondente alla tabella che segue, dopo di che disattivare il +15 Quadro e verificare che il numero di lampi degli indicatori di direzione sia pari al numero di pressioni effettuate per la selezione.

1 PRESSIONE TASTO "A"	2 PRESSIONI TASTO "A"	3 PRESSIONI TASTO "A"
Tempo Medio 1,5 sec.	Tempo Lungo 4,5 sec.	Tempo Corto 1,5 sec.

Nel caso che la programmazione sia errata o la si voglia cambiare occorre ripetere la procedura dal punto 1 al punto 3.

Variazione manuale del tipo di comfort

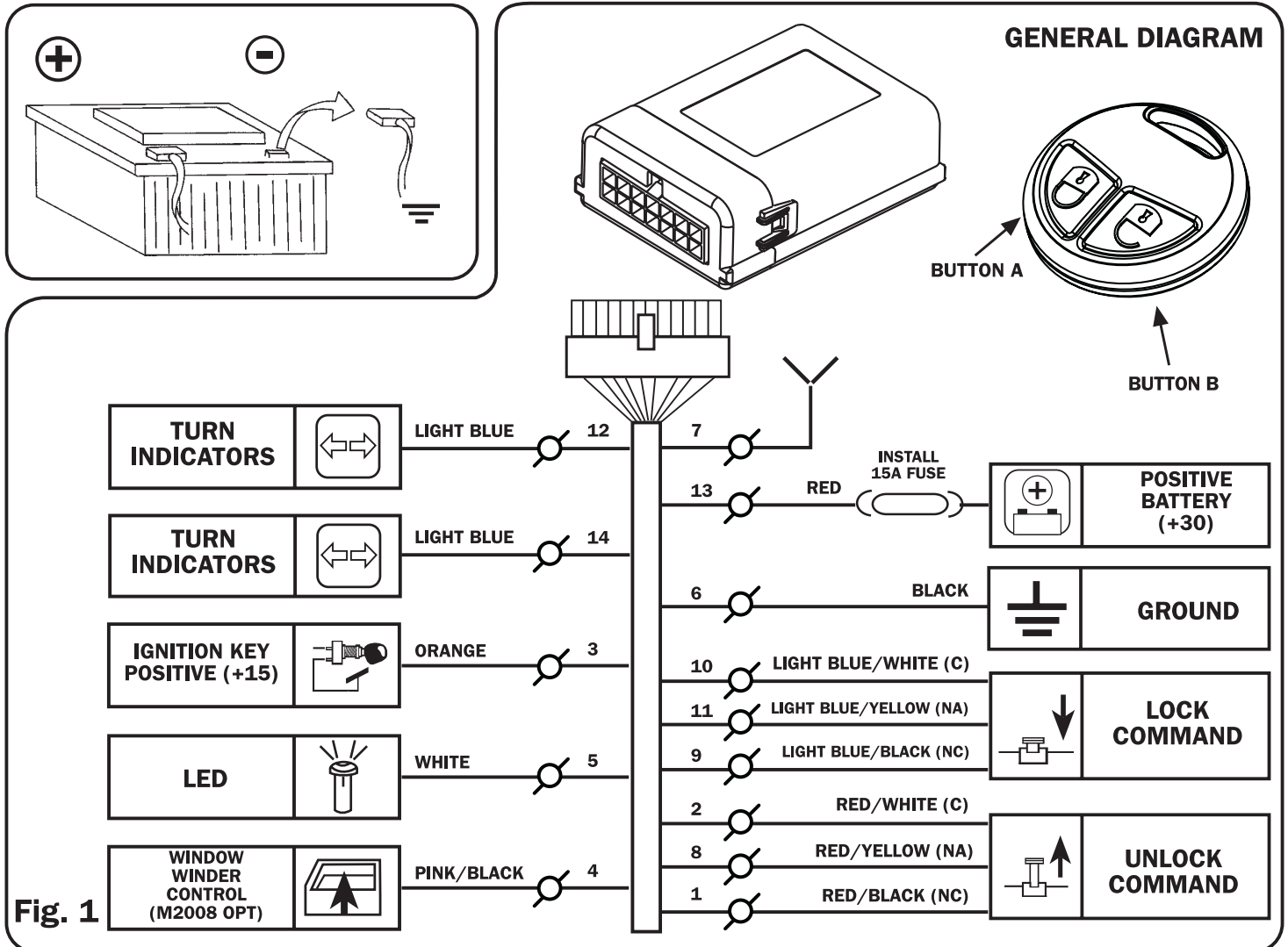
- 1 - Sbloccare le porte con il radiocomando.
- 2 - Attivare il +15 Quadro e mantenerlo attivo per un paio di secondi prima di riportarlo in OFF.
- 3 - Entro un paio di secondi dalla precedente attivazione riportare il +15 Quadro ON e mantenerlo attivo.
- 4 - Entro 10 secondi premere e mantenere premuto il tasto "A" del radiocomando fino alla segnalazione di 3 lampi degli indicatori di direzione (circa 12sec.) dopo di che disattivare il +15 Quadro e verificare che il numero di lampi degli indicatori di direzione sia corrispondente al tipo di comfort desiderato illustrato nella tabella che segue.

1 LAMPO DEGLI INDICATORI	2 LAMPO DEGLI INDICATORI
Comfort Manuale	Comfort Automatico

Nel caso che la programmazione sia errata o la si voglia cambiare occorre ripetere la procedura dal punto 1 al punto 4.

M325 INSTALLATION INSTRUCTION EN

DISCONNECT THE VEHICLE'S BATTERY CONNECTIONS



Technical specifications

General Specifications

Power supply	12 Vdc (10V-15V)
Power input of door-locking unit	<2 mA
Operating temperature	-25°C +85°C
Rolling Code remote control (Max 7)	M2502 (Combinations: 72 million billion)
Dimensions	50x20x65 mm
Weight	50 g

Range of commands and facilities

Universal central lock command output	Max 10 A
Command output for turn indicators	Positive Max 8 A + 8 A
Command output for window-winder module	Max 1 A electronic Positive Command
Pre-engineering for flashing LED	Positive electronic command

General description

This product comprises a universal remote controlled door locking system with 6 relay outputs that allow door motors with different polarities to be connected (Fig. 2, 3, 4, 5, 6, 7). It is supplied with a pair of M2502 remote controls with 2 keys that can be used for piloting the central locks and for changing some of the programmable functions in the product, as described in the programmable functions table.

Besides the connection lines of the central locks, there are another two lines for piloting the turn indicators, an output for piloting a LED and an output for a window-winder module.

Remote controls

The product comes with a pair of M2502 remote controls with two keys: press key “A” to lock the doors and key “B” to unlock them. A further four keys can be added besides the two remote controls supplied with the product (Max 7). To use the additional M2502 remote controls, just program them with the code allocated to the supplied remote controls. The control unit is already programmed to recognize them, so there is no need for any further procedure. The supplied pair of remote controls can only be substituted by using the PDC/Alarm Programmer.

Central locking time settings

There are 3 time settings available for piloting the central locking action (short, medium and long). The various different locking and unlocking time settings are indicated in the simple table below:

SELECTED TIME SETTING	UNLOCKING TIME	LOCKING TIME*
Short time setting	0.5 Sec.	0.5 Sec.
Medium time setting #	1.5 Sec.	1.5 Sec.
Long time setting	4.5 Sec.	4.5 Sec.

* If the automatic comfort function is used, the locking time will always be 12 sec.

To select the medium time setting, turn the comfort function off via the programmer (see the table of programmable functions on page 8).

DIAGRAM FOR LOCKS WITH NEGATIVE POLARITY

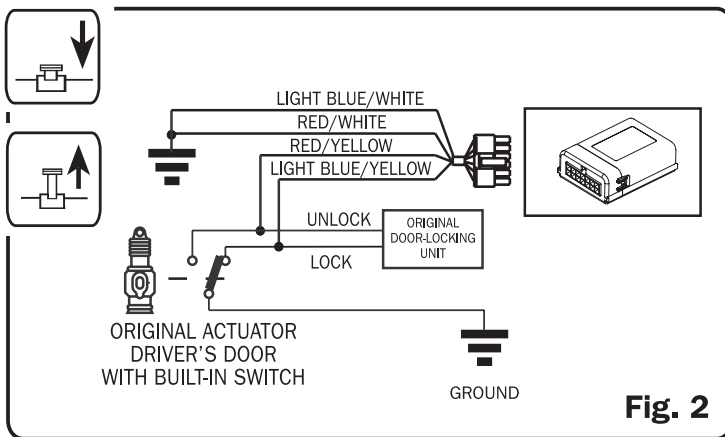


Fig. 2

DIAGRAM FOR LOCKS WITH POSITIVE POLARITY

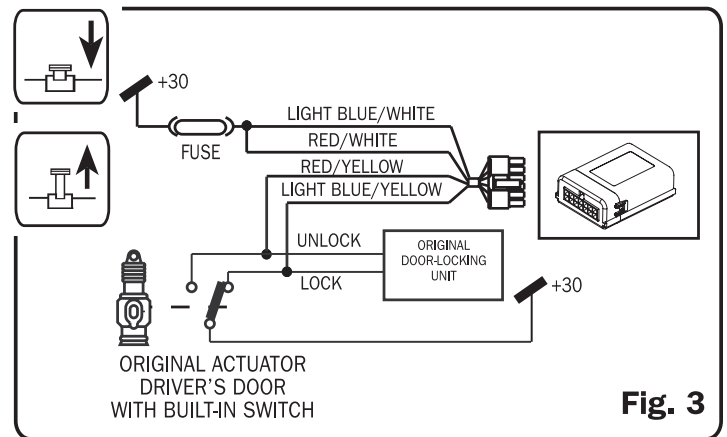


Fig. 3

SUPPLEMENTARY ACTUATOR COMMANDS

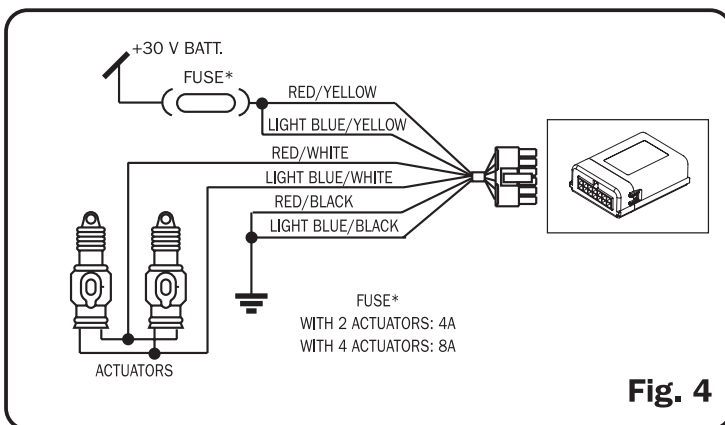


Fig. 4

COMMANDS FOR PNEUMATIC LOCKS

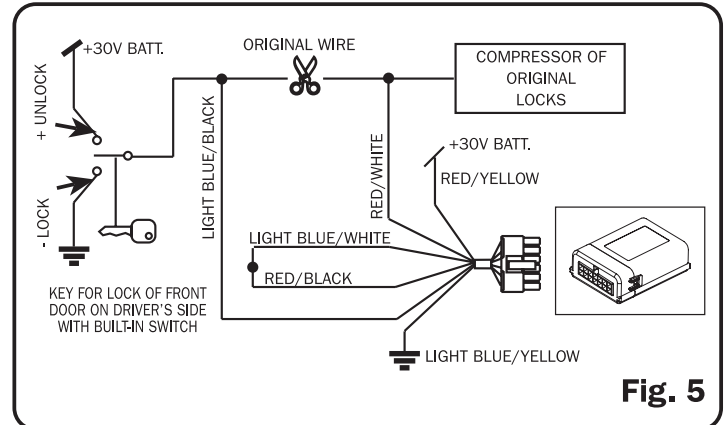


Fig. 5

BREAK COMMAND FOR LOCKING

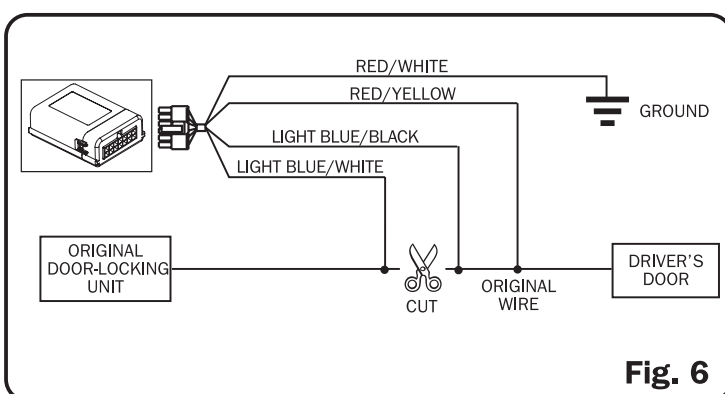


Fig. 6

BREAK COMMAND FOR UNLOCKING

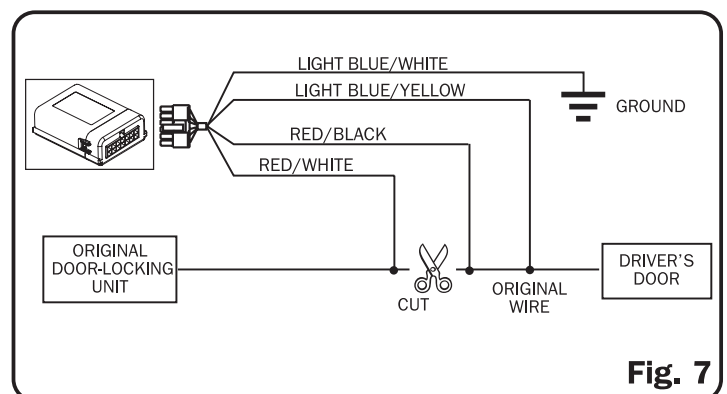


Fig. 7

Manual or automatic Comfort function

La funzione comfort permette di pilotare la salita dei vetri nelle auto che sono dotate di comfort originale, e non è escludibile.

La selezione Comfort manuale permette che mantenendo premuto il tasto "A" del radiocomando durante il blocco delle chiusure è possibile fare salire i vetri fino al punto desiderato.

La selezione Comfort automatico implica che premendo il tasto "A" del radiocomando per il blocco delle chiusure i vetri saranno comandati fino alla chiusura completa senza dover tenere premuto il tasto.

Turn indicators

The control unit has two positive outputs for piloting the turn indicators, so as to warn when the doors are being locked and unlocked. Opening is signalled by a single blink of the turn indicators while the locking signal differs, depending on the type of comfort function selected. The blink modes are given in the simple table below:

TYPE OF COMFORT FUNCTION SELECTED	BLINKS WHEN UNLOCKING	BLINKS WHEN LOCKING
Automatic	1	2
Controlled	1	3

TURN INDICATOR PILOTING

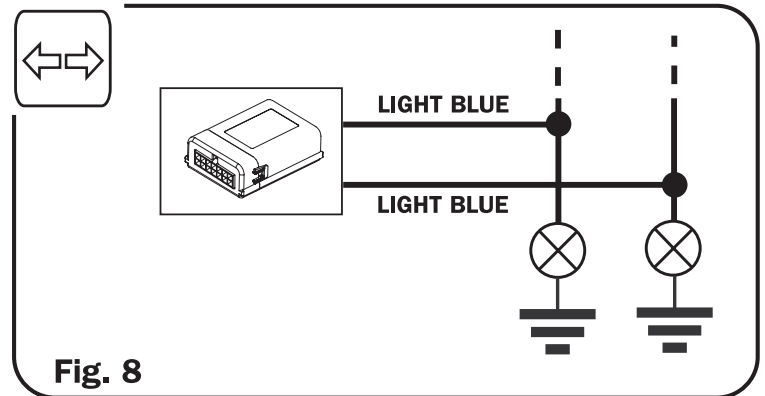


Fig. 8

Car Finder

The Car-Finder function can be used to make the turn indicators blink, so that the vehicle is easier to identify in a parking lot. To activate the function, press locking key "A" once the doors have been locked for at least 30 sec.

This will be followed by a series of 10 blinks from the turn indicators.

The series of 10 blinks can be interrupted by pressing key "B" on the remote control. Besides interrupting the blinks, this action will also unlock the doors.

Window-winder or Trunk Release command

There is a positive timed output that allows an optional window-winder module to be piloted during the locking phase.

The window-winder output can be used to activate an external trunk unlocking relay (Trunk release) when programmed with the PDC/Alarm Programmer and the product is used with M2503 remote controls (3 keys) that allow the Trunk release function to be controlled with the third key.

Dead Lock

Activation of the dead lock automatically inhibits the comfort and multiple command functions. It consists of an additional 0.5 sec command transmitted to the central locks during both the locking phase and unlocking phase, so as to force the lock's mechanical block and prevent the door from being unlocked and opened with the internal door opening lever.

Multiple Commands

Use of the Multiple Commands function automatically inhibits the Car-Finder and dead lock functions. It allows the unlocking or locking command of the central locks to be repeated several times.

Product Set-up

It is advisable to use the portable PDC/CAR ALARM PROGRAMMER to change, the operating functions of the alarm control unit preset in the factory and adapt them to the specific application.

The software upgrade of the programmer will be available ON LINE in the CAR-ALARM technical area of web site www.metasystem.it.

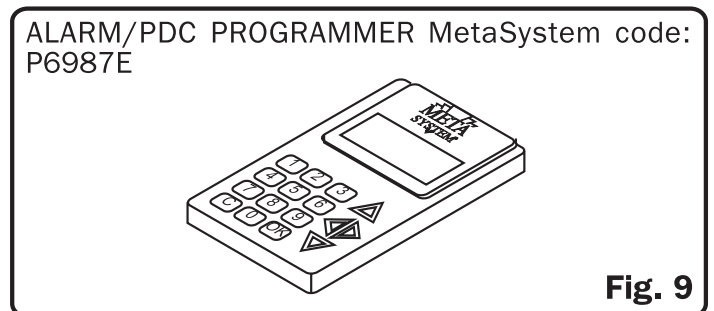


Fig. 9

Programmable Functions

All the programmable functions in the following table can be varied by means of the PDC/Alarm Programmer:

TYPE OF PROGRAMMABLE FUNCTION	FACTORY PROGRAMMING	PDC/ALARM PROGRAMMER	PROGRAMMABLE IN THE MANUAL
Locking time: SHORT, MEDIUM, LONG	Short 0,5 Sec.	YES	YES
Type of Comfort: MANUAL, AUTOMATIC	Manual	YES	YES
Comfort disabling: ON, OFF	OFF	YES	NO
Polarity of window-winder command: POSITIVE, NEGATIVE	Positive	YES	NO
Car Finder: ON, OFF	ON	YES	NO
Trunk Release: ON, OFF	OFF	YES	NO
Dead Lock: ON, OFF	OFF	YES	NO
Multiple commands: ON, OFF	OFF	YES	NO
Substitution of pair of remote controls	—	YES	NO
Transmitter: M2502/M2503/M2500	M2502/M2503	YES	NO

If the PDC/Alarm Programmer is unavailable, some of the functions listed above can also be changed by means of the manual procedure described below.

Manual selection of a different central locking time setting

- 1 - Unlock the doors with the remote control.
- 2 - Turn on the +15 Dashboard power and within a few seconds, press key "A" on the remote control and keep it depressed until the turn indicators have blinked 3 times (about 12 sec.).
- 3 - Select the time setting required within 1 minute by pressing key "A" the number of times shown in the table below. After this, turn off the +15 Dashboard power and check to make sure that the number of blinks from the turn indicators equals the number of times the key was pressed when the time setting was selected.

KEY "A" PRESSED ONCE	KEY "A" PRESSED TWICE	KEY "A" PRESSED 3 TIMES
Medium time 1,5 sec.	Long time 4,5 sec.	Short time 1,5 sec.

Repeat the procedure from point 1 to point 3 if the programming is incorrect or you wish to change it.

Manual variation of the comfort function

- 1 - Unlock the doors with the remote control.
- 2 - Turn on +15 Dashboard power and keep it on for a couple of seconds before turning it OFF.
- 3 - Within a couple of seconds from the previous action, turn on the +15 Dashboard power and keep it ON.
- 4 - Within 10 seconds, press key "A" on the remote control and keep it depressed until the turn indicators blink 3 times (about 12 sec.). Now turn off the +15 Dashboard power and check to make sure that the number of blinks from the turn indicators corresponds to the type of comfort function desired, as shown in the table below.

1 BLINK FROM TURN INDICATORS	2 BLINK FROM TURN INDICATORS
Manual Comfort	Automatic Comfort

Repeat the procedure from point 1 to point 4 if the programming is incorrect or you wish to change it.

M325 INSTRUCTIONS DE MONTAGE (FR)

DEBRANCHER LA BATTERIE DU VEHICULE

CONNEXIONS

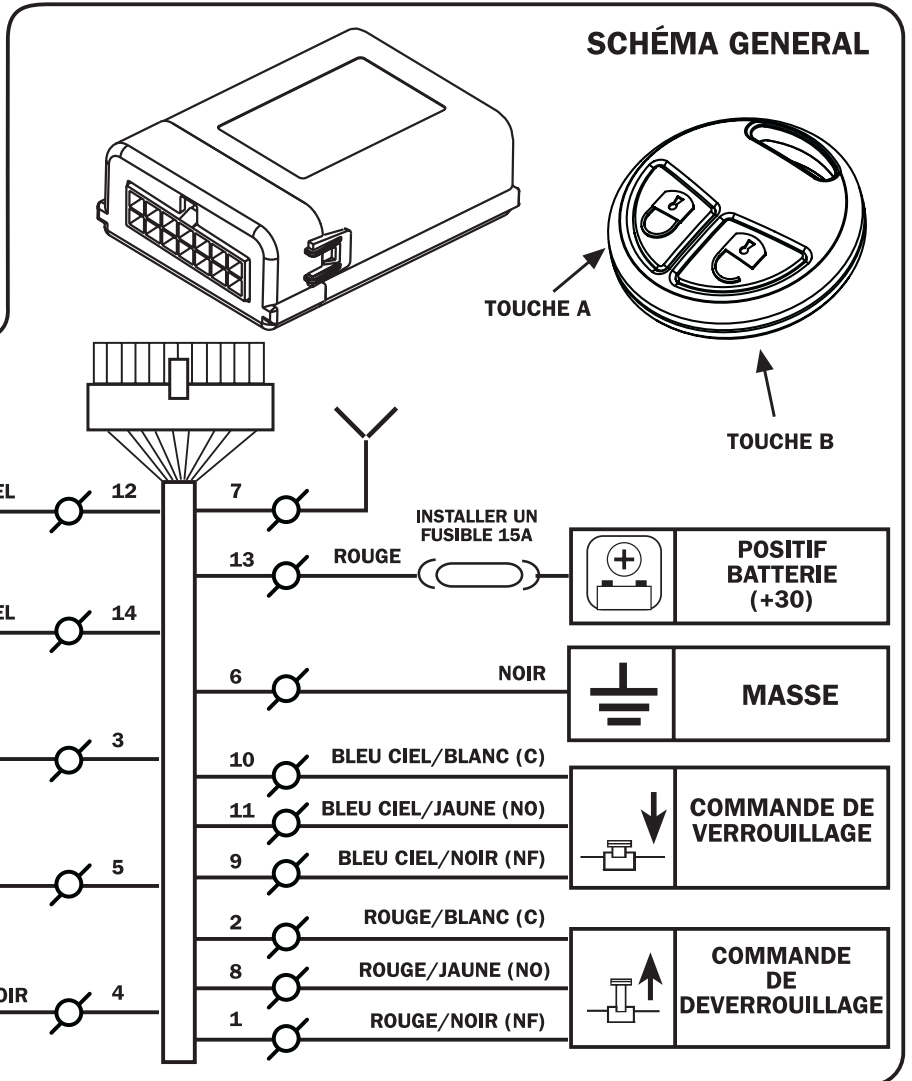
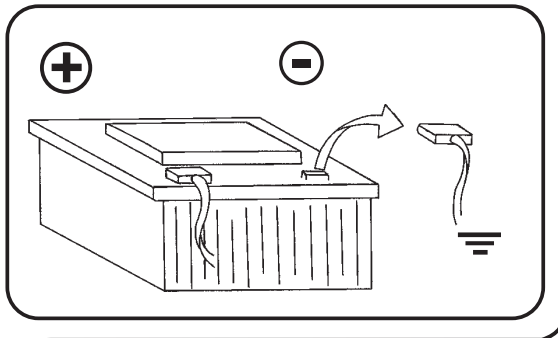


Fig. 1

Caractéristiques techniques

Caractéristiques Générales

Alimentation	12Vcc (10V-15V)
Consommation centrale de verrouillage	< 2mA
Température de travail	-25°C +85°C
Radiocommandes Rolling Code (Max. 7)	M2502 (Combinaisons: 72 millions de milliards)
Dimensions	50x20x65 mm
Poids	50gr

Portée des commandes et services

Sortie de commande du verrouillage central universel	Max. 10A
Sorties de commande des indicateurs de direction	Positive Max. 8A+8A
Sortie de commande du module lève-glaces	Commande Positive électronique Max. 1A
Réservation pour LED clignotante	Commande électronique Positive

Description générale

Le produit consiste en un système de verrouillage des portes radiocommandé universel avec 6 sorties à relais disponibles qui permettent la connexion des moteurs de porte ayant différentes polarisations (Fig. 2, 3, 4, 5, 6, 7).

Il est fourni avec deux radiocommandes M2502 à 2 touches utilisables pour actionner le verrouillage central et pour modifier quelques-unes des fonctions programmables du produit, décrites dans le tableau des fonctions programmables.

En plus des lignes de connexion du verrouillage central, il y a deux lignes pour commander les indicateurs de direction, la sortie pour commander une LED clignotante et une sortie pour un éventuel module lève-glaces.

Radiocommandes

Les deux radiocommandes M2502 fournies ont deux touches ; la pression de la touche "A" commande le verrouillage des portes, la pression de la touche "B" commande le déverrouillage. Il est possible d'ajouter quatre autres radiocommandes aux deux fournies d'origine (Max. 7). Pour l'association des radiocommandes additionnelles M2502 il suffit de les programmer avec le code associé à celles d'origine. Il ne faut aucune autre procédure d'association à la centrale qui est déjà prévue pour les reconnaître. Il est possible de remplacer les deux radiocommandes d'origine uniquement avec le PDC/Alarm Programmer.

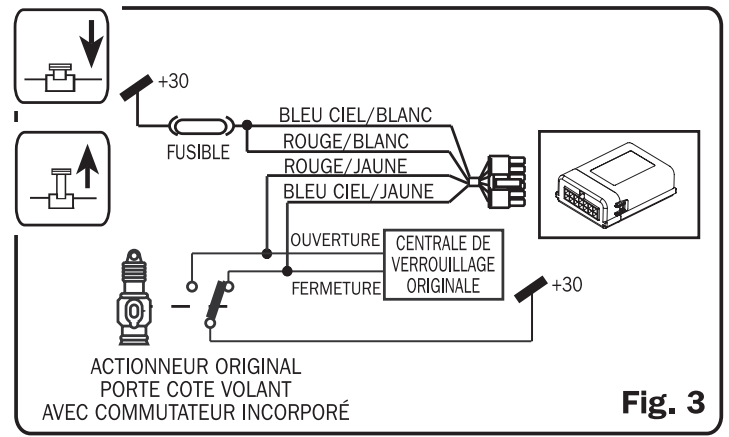
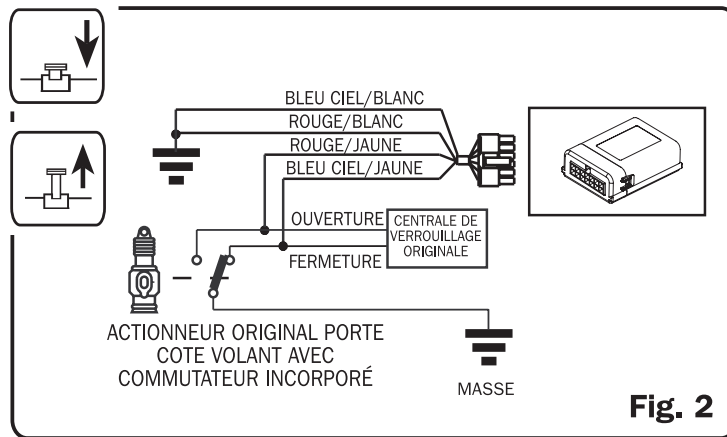
Durées de commande du verrouillage central

Le produit prévoit 3 durées de commande du verrouillage central (courte, moyenne et longue). Voir les durées de verrouillage et déverrouillage dans le tableau ci-dessous:

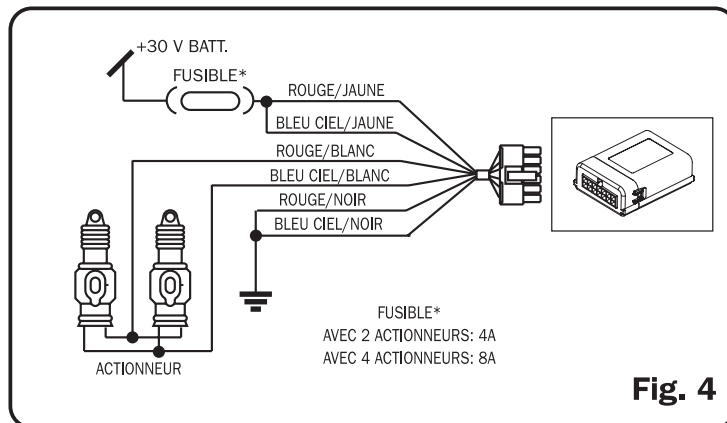
DURÉE SÉLECTIONNÉE	TEMPS DE DEVERROUILLAGE	TEMPS DE VERROUILLAGE*
Courte	0,5 S.	0,5 S.
Moyenne #	1,5 S.	1,5 S.
Longue	4,5 S.	4,5 S.

* En cas d'activation du confort automatique, le temps de verrouillage passe toujours à 12 s.
Pour pouvoir exploiter le délai moyen, désactiver la fonction "confort" au moyen du programmeur (voir tableau des fonctions programmables à la page. 12).

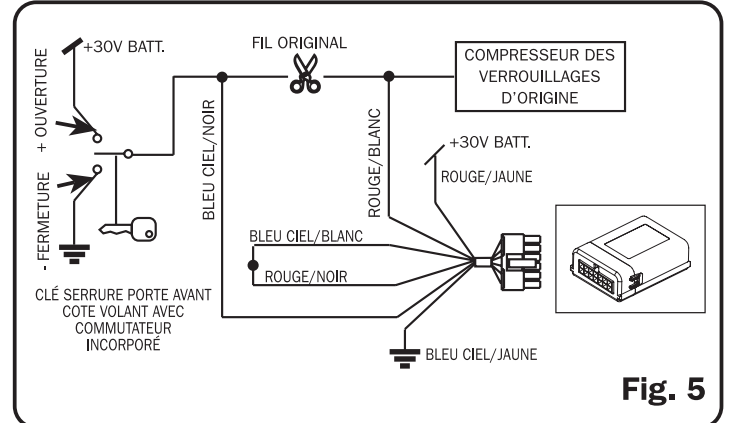
SCHEMA POUR VERROUILLAGE A POLARITÉ NÉGATIVE SCHEMA POUR VERROUILLAGE A POLARITÉ POSITIVE



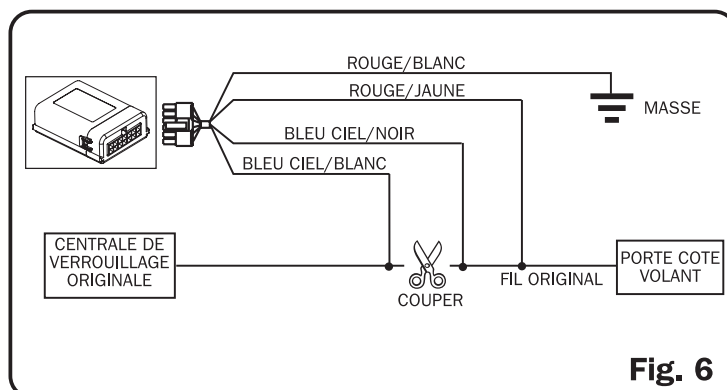
COMMANDES DES ACTIONNEURS SUPPLÉMENTAIRES



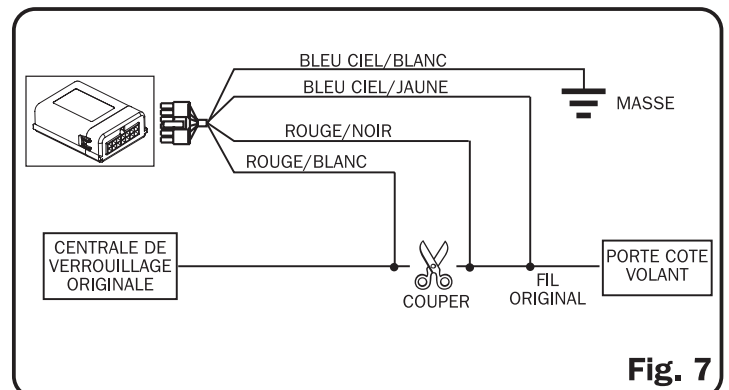
COMMANDES POUR VERROUILLAGES PNEUMATIQUES



COMMANDE A INTERRUPTION POUR VERROUILLAGE



COMMANDE A INTERRUPTION POUR DEVERROUILLAGE



Fonction Confort manuel ou automatique

La fonction confort permet de commander la montée des vitres dans les voitures qui sont équipées de confort d'origine; elle ne peut pas être exclue. La sélection Confort manuel permet, en appuyant en continu sur la touche A de la radiocommande pendant le verrouillage des portes, de faire monter les vitres jusqu'au point désiré. Avec la sélection Confort automatique, en appuyant sur la touche A de la radiocommande pour le verrouillage des portes, les vitres seront actionnées jusqu'à leur fermeture complète, sans continuer à appuyer sur la touche.

Indicateurs de direction

La centrale dispose de deux sorties positives pour commander les lampes des indicateurs de direction qui signalent le verrouillage et le déverrouillage des portes. Le déverrouillage est signalé pour un seul clignotement des inducteurs, tandis que la signalisation du verrouillage est différente selon la fonction confort sélectionnée; les modalités de clignotement sont indiquées dans le tableau suivant:

TYPE DE CONFORT PROGRAMMÉ	CLIGNOTEMENT DE DEVERROUILLAGE	CLIGNOTEMENT DE VERROUILLAGE
Automatico	1	2
Manuale	1	3

PILOTAGE INDICATEURS DE DIRECTION

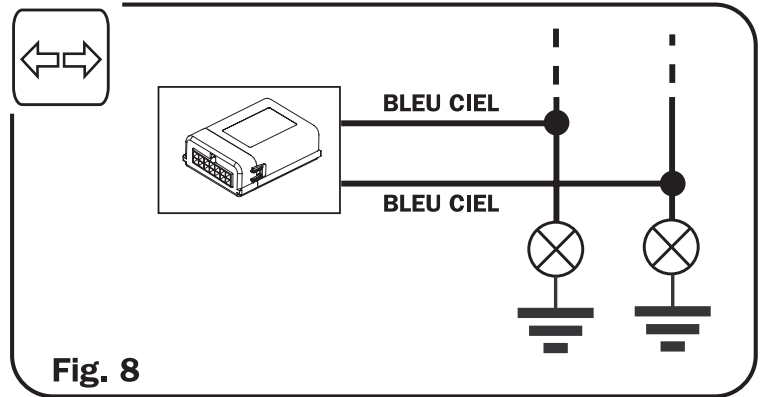


Fig. 8

Car Finder

La fonction Car-Finder est utilisable pour repérer plus facilement le véhicule dans un parking à travers le clignotement des indicateurs de direction.

Pour activer cette fonction appuyer sur la touche "A" de verrouillage, les portes étant bloquées depuis au moins 30 s. Cela sera suivi d'une série de 10 clignotements des indicateurs de direction.

La série des 10 clignotements peut être interrompue en appuyant sur la touche "B" de la radiocommande qui les fait cesser et débloque les portes.

Sortie de la commande lève-glaces ou Trunk Release

Une sortie positive et temporisée est prévue pour commander automatiquement un module lève-glaces en option pendant la phase de verrouillage des portes. La sortie lève-glaces peut être utilisée pour activer un relais extérieur de déverrouillage du coffre (Trunk release) en la programmant à travers le PDC/Alarm Programmer. Les radiocommandes M2503 (3 touches) qui sont associées au produit permettent de commander le déverrouillage Trunk par le troisième bouton.

Dead Lock

L'activation de la fonction dead lock exclut automatiquement les fonctions confort et commandes multiples. Il s'agit d'une commande supplémentaire de 0,5 s. pour le système de verrouillage central (soit verrouillage, soit déverrouillage) qui permet de forcer la condamnation mécanique de la serrure et empêche le déverrouillage et l'ouverture de la porte par le levier interne de déverrouillage de la porte.

Commandes Multiples

L'activation de la fonction Commandes Multiples exclut automatiquement les fonctions Car-Finder et dead lock. Permet de répéter plusieurs fois la commande de déverrouillage ou de verrouillage des portes.

Configuration du produit

Pour changer le code override ainsi que les fonctions de la centrale d'alarme paramétrées en usine et les adapter à une application spécifique, nous conseillons d'utiliser le programmeur portable PDC/CAR ALARM PROGRAMMER (Fig. 9).

La mise à jour du logiciel du programmeur sera disponible EN LIGNE sur le site www.metasystem.it dans le domaine technique CAR-ALARM.

ALARM/PDC PROGRAMMER MetaSystem code:
P6987E

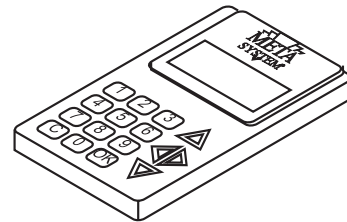


Fig. 9

Fonctions Programmables

Toutes les fonctions programmables figurant dans le tableau ci-dessous peuvent être changées en utilisant le PDC/Alarm Programmer.

TYPE DE FONCTION PROGRAMMABLE	PROGRAMMATION D'USINE	PDC/ALARM PROGRAMMER	PROGRAMMABLE MANUELLEMENT
Durée de verrouillage: COURTE, MOYENNE, LONGUE	Courte 0,5 Sec.	OUI	OUI
Type de Confort: MANUEL, AUTOMATIQUE	Manuel	OUI	OUI
Exclusion de la fonction "confort" ON, OFF	OFF	OUI	NON
Polarité commande lève-glace: POSITIVE, NEGATIVE	Positive	OUI	NON
Car Finder: ON, OFF	ON	OUI	NON
Trunk Release: ON, OFF	OFF	OUI	NON
Dead Lock: ON, OFF	OFF	OUI	NON
Commandes Multiples: ON, OFF	OFF	OUI	NON
Remplacement des deux radiocommandes	—	OUI	NON
Radiocommande: M2502/M2503/M2500	M2502/M2503	OUI	NON

Si le PDC/Alarm Programmer n'est pas disponible, quelques-unes des fonctions énumérées peuvent être changées en suivant la procédure manuelle illustrée ci-après.

Sélection manuelle d'une durée différente de verrouillage

- 1 - Déverrouiller les portes au moyen de la radiocommande.
- 2 - Etablir le contact +15 et, dans les secondes qui suivent, appuyer sur la touche "A" de la radiocommande et la maintenir enfoncée jusqu'à la signalisation de 3 clignotements des indicateurs de direction (environ 12 s.).
- 3 - Dans la minute qui suit, sélectionner la durée désirée en appuyant sur la touche "A" un nombre de fois correspondant au tableau ci-dessous ; après quoi couper le contact +15 et vérifier que le nombre de clignotements des indicateurs de direction est égal au nombre de pressions effectuées pour la sélection.

1 PRESSION TOUCHE "A"	2 PRESSIONS TOUCHE "A"	3 PRESSIONS TOUCHE "A"
Durée Moyenne 1,5 s.	Durée Longue 4,5 s.	Durée Courte 1,5 s.

Si la programmation est erronée ou si l'on veut changer la programmation, répéter la procédure du point 1 au point 3.

Modification manuelle du type de confort

- 1 - Déverrouiller les portes au moyen de la radiocommande.
- 2 - Etablir le contact +15 et le laisser établi pendant environ deux secondes avant de le couper (OFF).
- 3 - Dans les deux secondes qui suivent la précédente activation, rétablir le contact +15 (ON) et le laisser établi pendant environ deux secondes avant de le couper (OFF).
- 4 - Dans les 10 secondes, appuyer sur la touche "A" de la radiocommande et la maintenir enfoncée jusqu'à la signalisation de 3 clignotements des indicateurs de direction (environ 12 s.), après quoi couper le contact +15 et vérifier que le nombre de clignotements des indicateurs de direction correspond au type de confort désiré et illustré dans le tableau suivant.

1 CLIGNOTEMENT DES INDICATEURS	2 CLIGNOTEMENT DES INDICATEURS
Confort Manuel	Confort Automatique

Si la programmation est erronée ou si l'on veut changer la programmation, répéter la procédure du point

M325 INSTRUCCIONES PARA EL MONTAJE ES

DESCONECTAR LA BATERÍA VEHÍCULO CONEXIONES

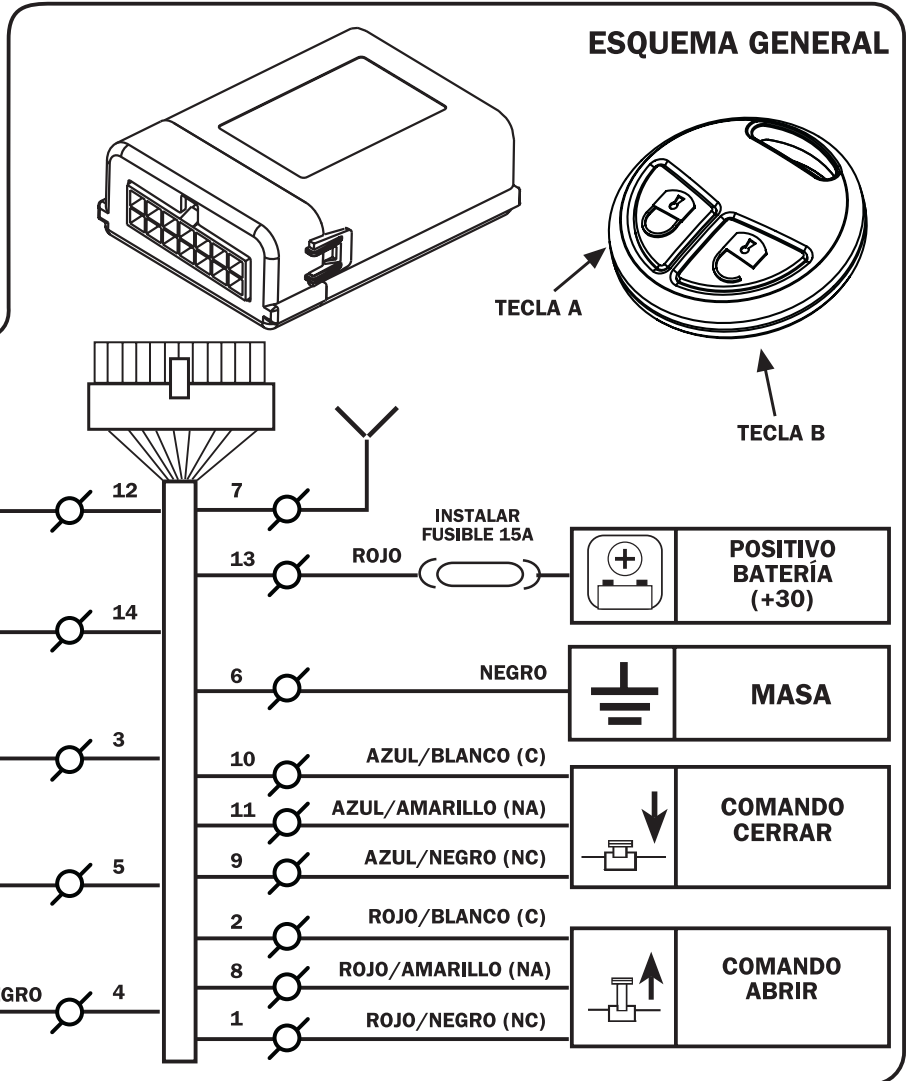
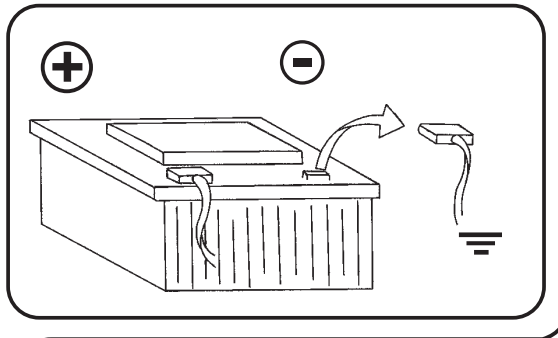


Fig. 1

Características técnicas

Características Generales

Alimentación	12Vcc (10V-15V)
Consumo central cierre centralizado	< 2mA
Temperatura de trabajo	-25 C +85 C
Radiomandos Rolling Code (Máx 7)	M2502 (Combinaciones: 72 millones de billones)
Dimensiones	50x20x65 mm
Peso	50gr

Alcance mandos y servicios

Salida mando cierre centralizado universal	Máx 10A
Salida mando para intermitentes	Positivo Máx 8A+8A
Salida mando módulo elevvalunas	Mando Positivo electrónico Máx 1A
Conexión original para LED intermitente	Mando electrónico Positivo

Descripción general

El producto consiste en un sistema de cierra puertas centralizado con control remoto universal, con 6 salidas de relé disponibles que permiten una conexión de los motores puertas con diferentes polarizaciones (Fig. 2, 3, 4, 5, 6, 7).

Se suministra un par de mandos a distancia M2502 de 2 teclas utilizables para el control de los cierres centralizados y para la variación de algunas de las funciones programables incluidas en el producto descritas en la tabla de funciones programables. Además de las líneas de conexión de los cierres centralizados están disponibles dos líneas para el control de un LED y una salida para un eventual módulo elevvalunas.

Mandos a distancia

Se suministra un par de radiomandos de dos teclas M2502; la presión de la tecla "A" acciona el bloqueo de las puertas y la presión de la tecla "B" acciona el desbloqueo de las mismas. Además de los dos radiomandos suministrados se pueden agregar otros cuatro (Máx 7); para la combinación de los radiomandos M2502 adicionales, es suficiente programarlos con el código asociado a los ya suministrados, sin necesidad de ningún procedimiento de habilitación con la central, ya que está preparada para reconocerlos. Es posible sustituir el par de radiomandos suministrados sólo mediante el PDC/Alarm Programmer.

Tiempos cierres centralizados

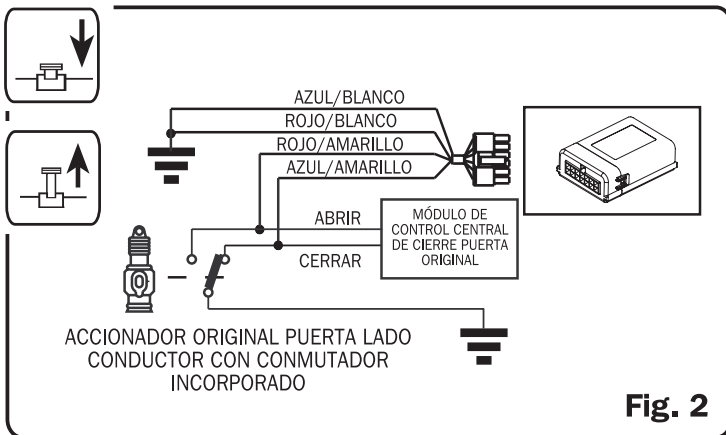
El producto prevé 3 posibles intervalos de tiempo de control del sistema de cierre centralizado (breve, medio y prolongado), los distintos tiempos de bloqueo y desbloqueo se indican en la tabla:

LAPSO TIEMPO SELECCIONADO	TIEMPO DE DESBLOQUEO CIERRES	TIEMPO DE BLOQUEO CIERRES*
Tiempo Breve	0,5 S.	0,5 S.
Tiempo Medio #	1,5 S.	1,5 S.
Tiempo Prolongado	4,5 S.	4,5 S.

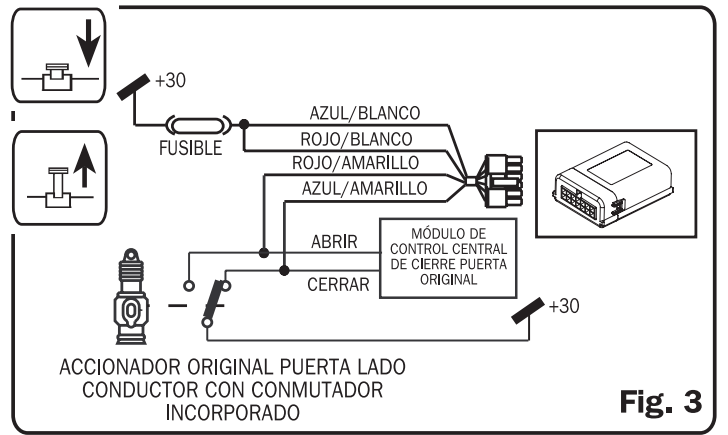
* En caso de activación de la función confort automática el tiempo de bloqueo cierres pasa siempre a 12 s.

Para elegir el tiempo medio desactivar el confort utilizando el programador (consultar la tabla de funciones programables en la Pág 16).

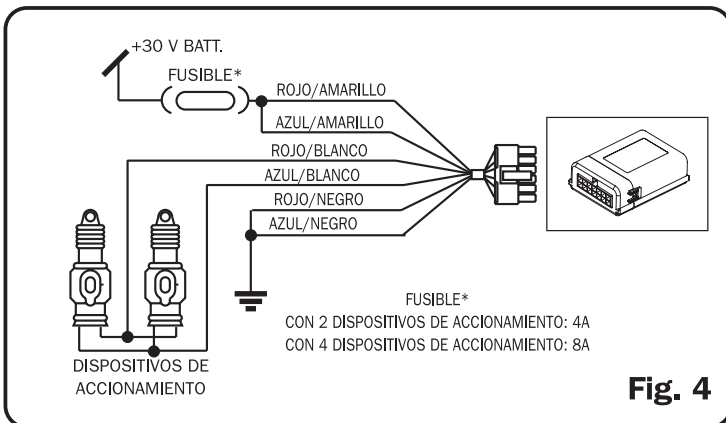
ESQUEMA PARA CIERRES DE POLARIDAD NEGATIVA



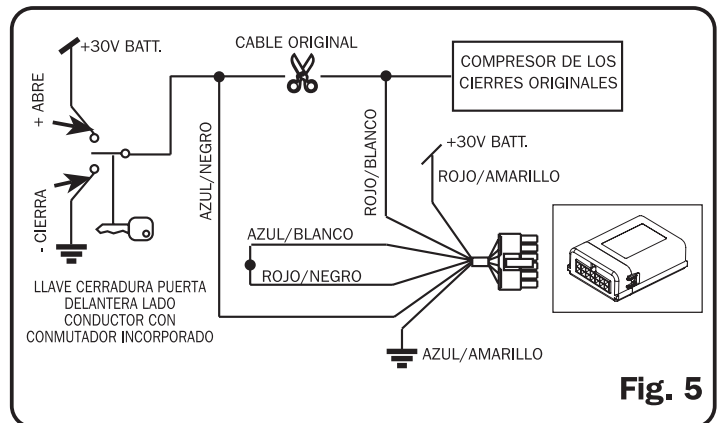
ESQUEMA PARA CIERRES DE POLARIDAD POSITIVA



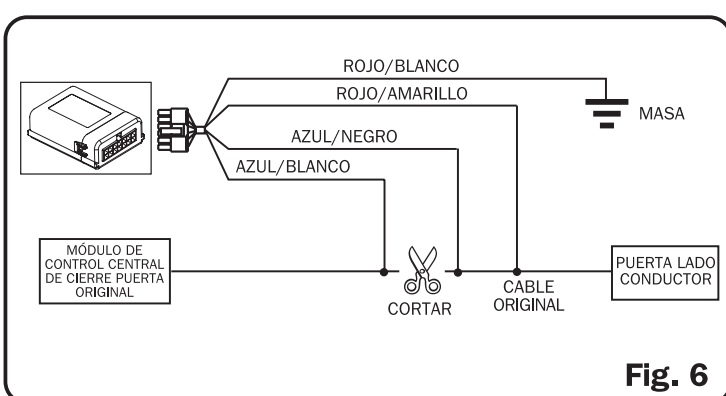
COMANDO MANEJO MOTORES SUPLEMENTARIOS



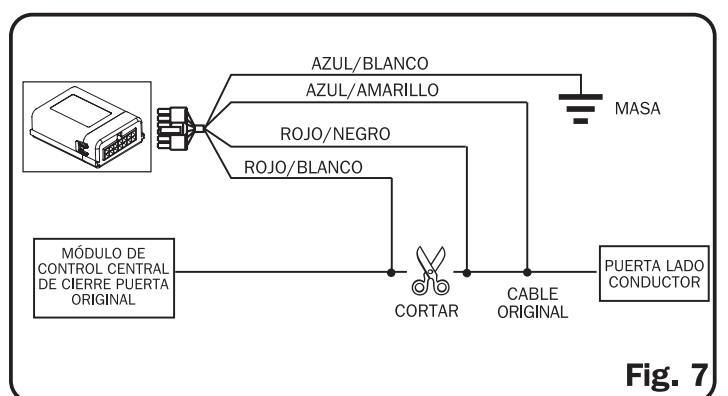
COMANDO PARA CIERRES NEUMÁTICOS



COMANDO DE INTERRUPCIÓN PARA CIERRE



COMANDO DE INTERRUPCIÓN PARA APERTURA



Función Confort manual o automática

La función confort permite controlar la subida de los cristales en los vehículos que cuentan con función confort original y no es excluible.

La selección función Confort manual, permite la subida de los cristales hasta el punto deseado, manteniendo apretada la tecla “A” del mando durante el bloqueo de los cierres. La selección función Confort automática permite, apretando la tecla “A” del mando para bloquear los cierres, accionar los cristales hasta su cierre completo, sin tener que tener apretada la tecla.

Intermitentes

La central cuenta con dos salidas positivas para el control de la luces de los intermitentes para la señal de cierre y apertura de las puertas. La apertura se señala mediante un pequeño destello de los intermitentes, mientras que la indicación del cierre es diferente de acuerdo a la función confort seleccionada y las modalidades de destello indicadas en la tabla:

TIPO DE CONFORT PROGRAMADO	DESTELLOS EN APERTURA	DESTELLOS EN CIERRE
Automático	1	2
Manual	1	3

PILOTAJE INTERMITENTES

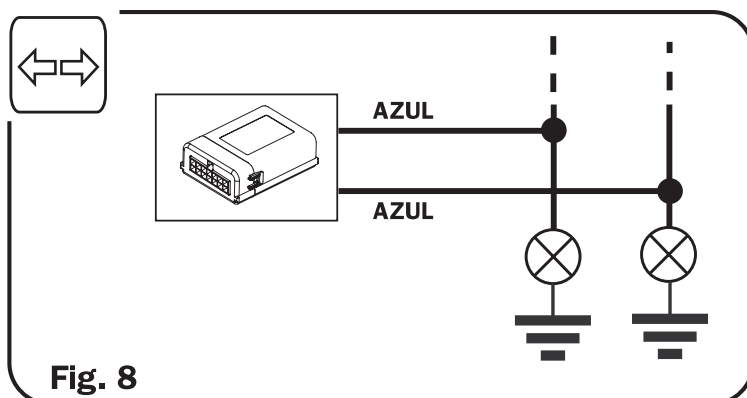


Fig. 8

Car Finder

La función Car-Finder se utiliza para facilitar la localización del vehículo en un aparcamiento mediante el destello de los intermitentes.

Para activar la función hay que apretar (teniendo las puertas cerradas al menos 30 sg. como mínimo) la tecla “A” de bloqueo cierre, después de lo que seguirá una serie de 10 destellos de los intermitentes. La serie de 10 destellos puede interrumpirse apretando la tecla “B” del radiomando, lo que además de interrumpir los destellos, desbloqueará las puertas.

Salida comando elevallunas o Trunk Release

Se prevé una salida positiva y temporizada que permite el control automático de un módulo elevallunas opcional durante la fase de bloqueo de los cierres.

La salida elevallunas puede utilizarse para activar un relé externo de desbloqueo maletero (Trunk release) si se programa oportunamente mediante el PDC/Alarm Programmer y al producto se asocian radiomandos M2503 (3 teclas) que permiten el pilotaje del desbloqueo Trunk mediante la tercera tecla.

Dead Lock

La activación de la función dead lock excluye automáticamente las funciones confort y comandos múltiples. Consiste en un comando adicional de 0,5 sg. a los cierres centralizados, tanto en la fase de bloqueo como en la de desbloqueo, que fuerza el bloqueo mecánico de la cerradura impidiendo el desbloqueo y la apertura de la puerta mediante la palanca interna de desbloqueo de la puerta.

Comandos Múltiples

La activación de la función Comandos Múltiples excluye automáticamente las funciones Car-Finder y dead lock. Permite la repetición del mando de apertura o de cierre de los cierres centralizados varias

Configuración del producto

Para variar el código override, las funciones operativas de la central de alarma preestablecidas de fábrica y adecuarlas a la específica aplicación, se aconseja la utilización del programador portátil PDC/CAR ALARM PROGRAMMER (Fig. 9).

La actualización software del programador estará disponible ON LINE en el sitio www.metasystem.net en el área privada.

ALARM/PDC PROGRAMMER MetaSystem code: P6987E

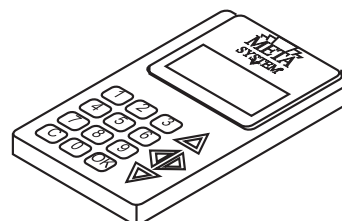


Fig. 9

Funciones Programables

Todas las funciones programables incluidas en la tabla siguiente, pueden modificarse utilizando el PDC/Alarm Programmer.

TIPO DE FUNCIÓN PROGRAMABLE	PROGRAMACIÓN DE FÁBRICA	PDC/ALARM PROGRAMMER	PROGRAMABLE MANUALMENTE
Tiempo cierres: BREVE, MEDIO, PROLONGADO	Corto 0,5 S.	SI	SI
Tipo Confort: MANUAL, AUTOMÁTICO	Manual	SI	SI
Exclusión confort: ON, OFF	OFF	SI	NO
Polaridad mando elevallunas: POSITIVA, NEGATIVA	Positiva	SI	NO
Car Finder: ON, OFF	ON	SI	NO
Trunk Release: ON, OFF	OFF	SI	NO
Dead Lock: ON, OFF	OFF	SI	NO
Mandos Múltiples: ON, OFF	OFF	SI	NO
Sustitución par mandos	—	SI	NO
Transmisor: M2502/M2503/M2500	M2502/M2503	SI	NO

Si no dispusiera del PDC/Alarm Programmer no fuese disponible, algunas de las funciones enumeradas podrían modificarse mediante el procedimiento manual que se ilustra a continuación.

Variación manual del tipo de confort

- 1 - Desbloquear las puertas con el mando.
- 2 - Activar el +15 Tablero y después de pocos segundos, apretar y mantener apretada la tecla "A" del mando hasta la señalización de 3 destellos de los intermitentes (aprox. 12 s.).
- 3 - Seleccionar antes de 1 minuto el tiempo deseado presionando la tecla "A" un número de veces que corresponde a la tabla, después desactivar el +15 Cuadro y verificar que el número de destellos de los intermitentes sea igual al número de presiones efectuadas para la selección.

1 PRESIÓN TECLA "A"	2 PRESIÓN TECLA "A"	3 PRESIÓN TECLA "A"
Tiempo Medio 1,5 s.	Tiempo Prolongado 4,5 s.	Tiempo Breve 1,5 s.

Si la programación es errónea o se desea cambiar, hay que repetir el procedimiento desde el punto 1 al punto 3.

Variación manual del tipo de confort

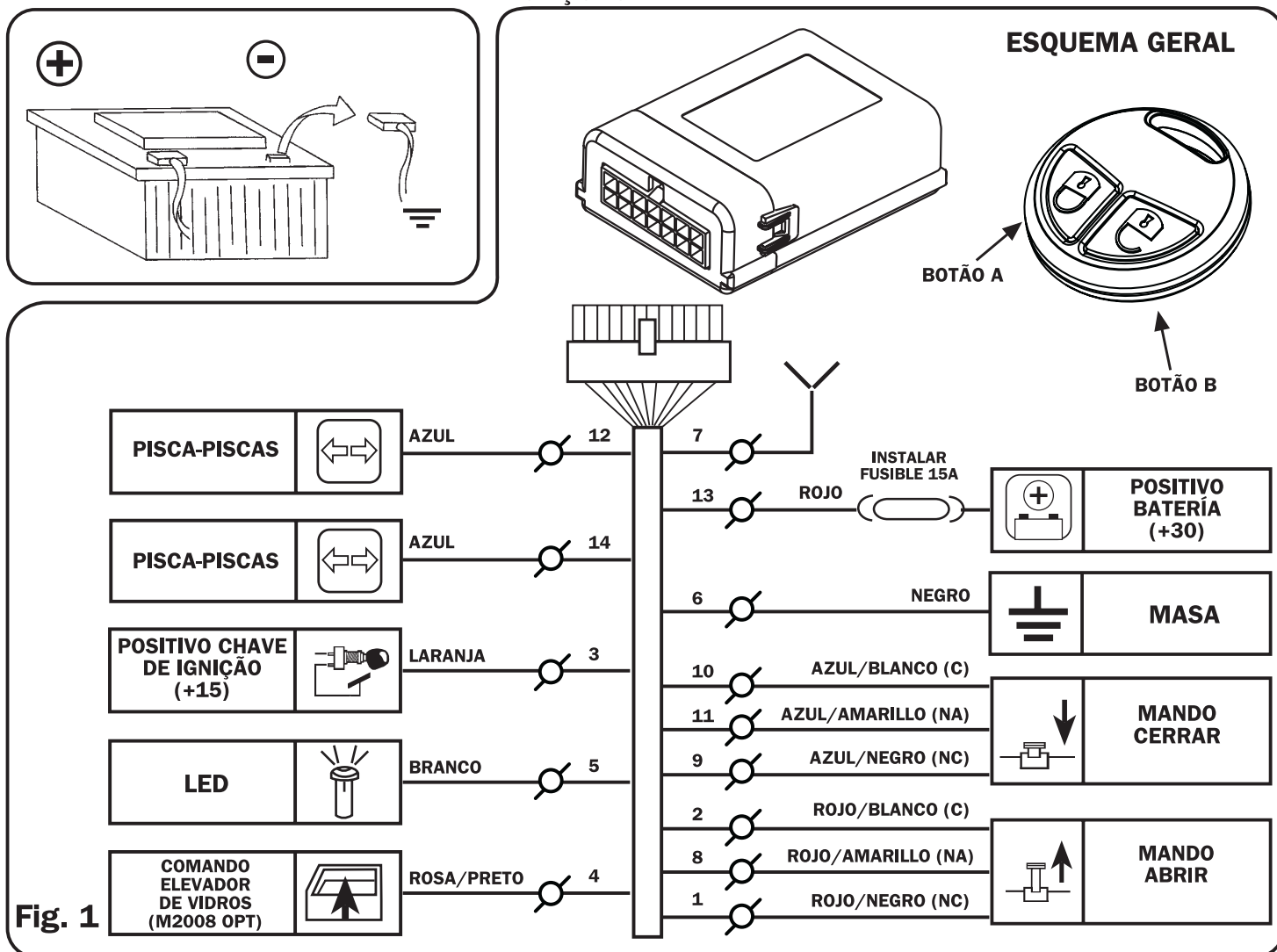
- 1 - Desbloquear las puertas con el mando.
- 2 - Activar el +15 Cuadro y mantenerlo activo por algunos segundos antes de volver a ponerlo en posición OFF.
- 3 - Dentro de algunos segundos desde la activación precedente, volver a llevar el +15 Cuadro ON y mantenerlo activo por algunos segundos antes de volver a ponerlo en la posición OFF.
- 4 - En 10 segundos apretar y mantener apretada la tecla "A" del radiomando hasta la señalización de 3 destellos por parte de los intermitentes (aprox. 12 s.) después desactivar el +15 Cuadro y verificar que el número de destellos de los intermitentes corresponda con el tipo de función confort deseado que se ilustra en la tabla.

1 DESTELLOS DE LOS INTERMITENTES	2 DESTELLOS DE LOS INTERMITENTES
Confort Manual	Confort Automático

Si la programación es errónea o se desea cambiar, hay que repetir el procedimiento desde el punto 1 al punto 4.

M325 INSTRUÇÕES DE MONTAGEM (PT)

DESLIGAR A BATERIA DO VEÍCULO LIGAÇÕES



Características técnicas

Características Generales

Alimentación	12Vcc (10V-15V)
Consumo central cierre centralizado	< 2mA
Temperatura de trabajo	-25 C +85 C
Radiomandos Rolling Code (Máx 7)	M2502 (Combinaciones: 72 millones de billones)
Dimensiones	50x20x65 mm
Peso	50gr

Alcance mandos y servicios

Salida mando cierre centralizado universal	Máx 10A
Salida mando para intermitentes	Positivo Máx 8A+8A
Salida mando módulo elevavinas	Mando Positivo electrónico Máx 1A
Conexión original para LED intermitente	Mando electrónico Positivo

Descripción general

El producto consiste en un sistema de cierre puertas centralizado con control remoto universal, con 6 salidas de relé disponibles que permiten una conexión de los motores puertas con diferentes polarizaciones (Fig. 2, 3, 4, 5, 6, 7).

Se suministra un par de mandos a distancia M2502 de 2 teclas utilizables para el pilotaje de los cierres centralizados y para la variación de algunas de las funciones programables incluidas en el producto descritas en la tabla de funciones programables. Además de las líneas de conexión de los cierres centralizados están disponibles dos líneas para el pilotaje de un LED y una salida para un eventual módulo elevavinas.

Mandos a distancia

Se suministra un par de radiomandos de dos teclas M2502; la presión de la tecla "A" acciona el bloqueo de las puertas y la presión de la tecla "B" acciona el desbloqueo de las mismas. Además de los dos radiomandos suministrados se pueden agregar otros cuatro (Máx 7); para la combinación de los radiomandos M2502 adicionales, es suficiente programarlos con el código asociado a los ya suministrados, sin necesidad de ningún procedimiento de combinación con la central, que ya está preparada para reconocerlos. Es posible sustituir el par de radiomandos suministrados sólo mediante el PDC/Alarm Programmer.

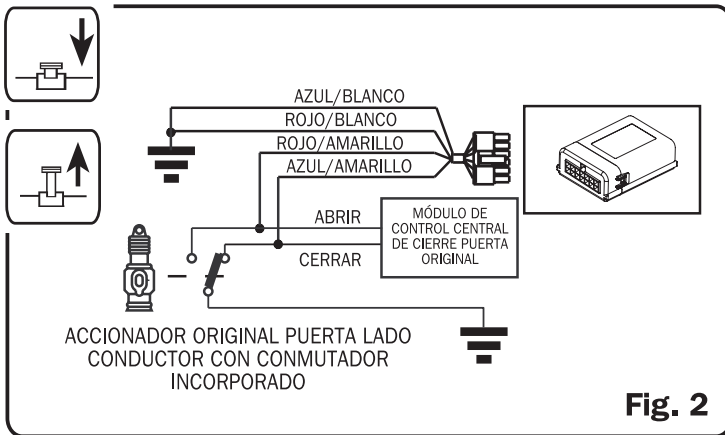
Tiempos cierres centralizados

El producto prevé 3 posibles lapsos de tiempo de pilotaje del sistema de cierre centralizado (breve, medio y prolongado), los distintos tiempos de bloqueo y desbloqueo se indican en la tabla:

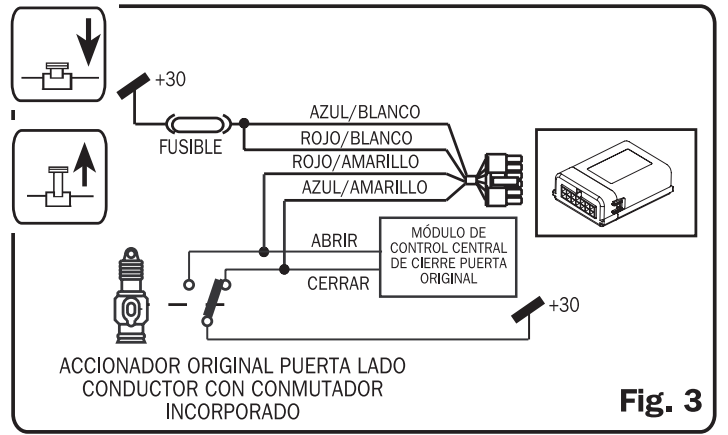
LAPSO TIEMPO SELECCIONADO	TIEMPO DE DESBLOQUEO CIERRES	TIEMPO DE BLOQUEO CIERRES*
Tiempo Breve	0,5 S.	0,5 S.
Tiempo Medio #	1,5 S.	1,5 S.
Tiempo Prolongado	4,5 S.	4,5 S.

* En caso de activación de la función confort automática el tiempo de bloqueo cierres pasa siempre a 12 s.
Para escolher a opção ao "tempo médio", desactivar o confort introduzindo o programador (vide tabela funções programáveis na página 20).

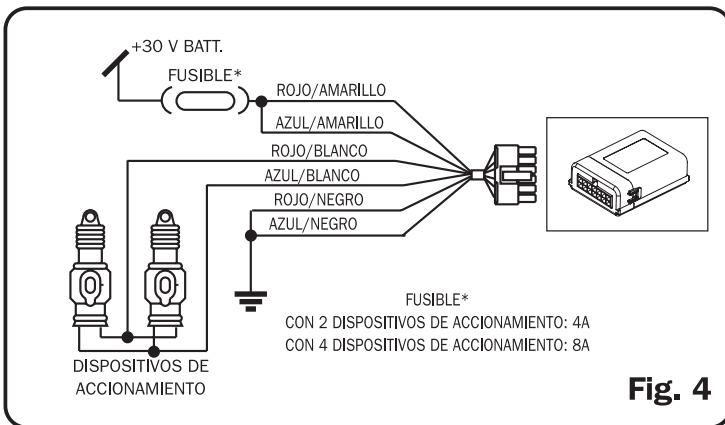
ESQUEMA PARA CIERRES DE POLARIDAD NEGATIVA



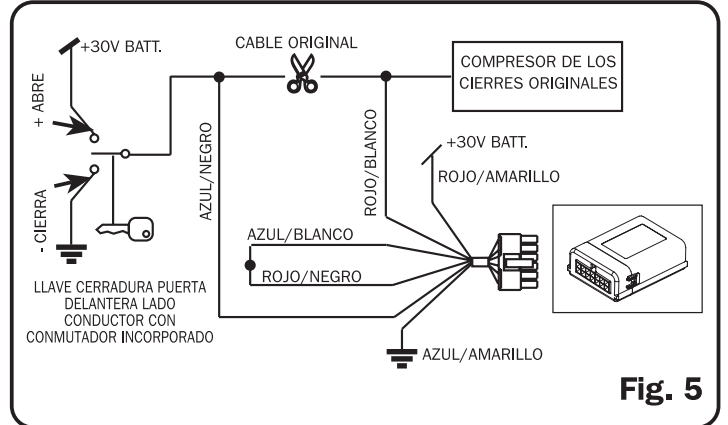
ESQUEMA PARA CIERRES DE POLARIDAD POSITIVA



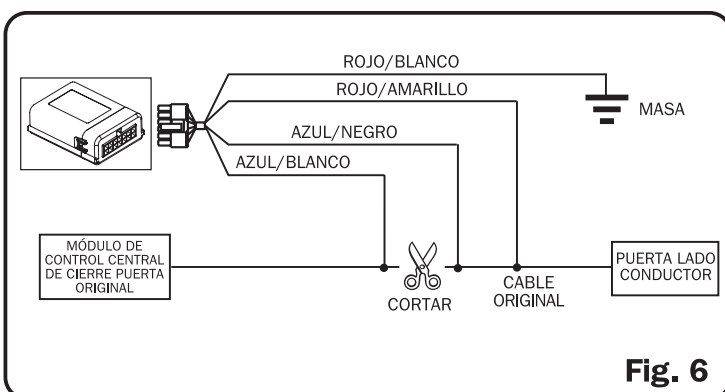
MANDOS DISPOSITIVOS DE ACCIONAMIENTO SUPLEMENTARIOS



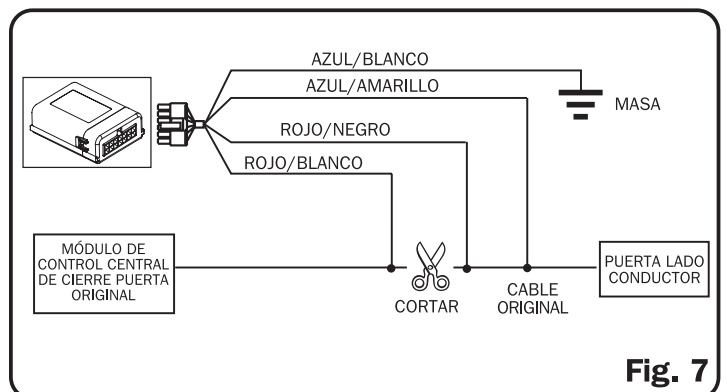
MANDOS PARA CIERRES NEUMÁTICOS



MANDO DE INTERRUPCIÓN PARA CIERRE



MANDO DE INTERRUPCIÓN PARA APERTURA



Función Confort manual o automática

La función confort permite controlar la subida de los cristales en los coches que cuentan con función confort original y no es excluible.

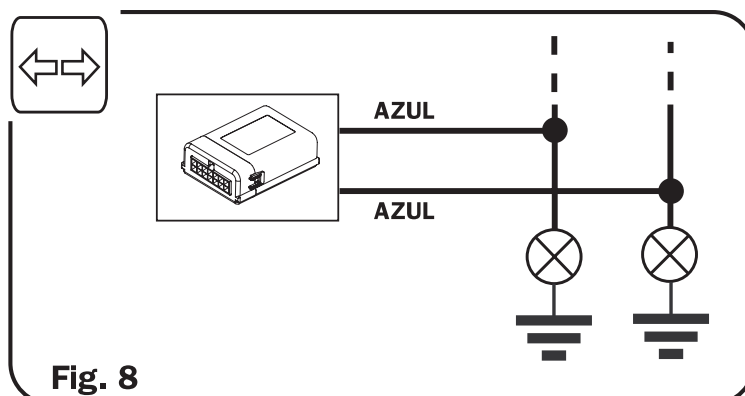
La selección función Confort manual, permite la subida de los cristales hasta el punto deseado, manteniendo apretada la tecla "A" del radiomando durante el bloqueo de los cierres. La selección función Confort automática permite, apretando la tecla "A" del radiomando para bloquear los cierres, accionar los cristales hasta su cierre completo, sin tener que tener apretada la tecla.

Intermitentes

La central cuenta con dos salidas positivas para el pilotaje de los focos de los intermitentes para la señal de cierre y apertura de las puertas. La apertura se señala mediante un pequeño destello de los intermitentes, mientras que la indicación del cierre es diferente de acuerdo a la función confort seleccionada y las modalidades de destello indicadas en la tabla:

TIPO DE CONFORT PROGRAMADO	DESTELLOS EN APERTURA	DESTELLOS EN CIERRE
Automático	1	2
Manual	1	3

PILOTAJE INTERMITENTES



Car Finder

La función Car-Finder se utiliza para agilizar la individualización del vehículo en un aparcamiento mediante el destello de los intermitentes.

Para activar la función hay que apretar (teniendo las puertas bloqueadas por 30 s como mínimo) la tecla "A" de bloqueo cierre, después de lo que seguirá una serie de 10 destellos de los intermitentes. La serie de 10 destellos puede interrumpirse apretando la tecla "B" del radiomando, lo que además de interrumpir los destellos, desbloqueará las puertas.

Salida mando elevallunas o Trunk Release

Se prevé una salida positiva y temporizada que permite el pilotaje automático de un módulo elevallunas opcional durante la fase de bloqueo de los cierres.

La salida elevallunas puede utilizarse para activar un relé externo de desbloqueo maletero (Trunk release) si se programa oportunamente mediante el PDC/Alarm Programmer y al producto se asocian radiomandos M2503 (3 teclas) que permiten el pilotaje del desbloqueo Trunk mediante la tercera tecla.

Dead Lock

La activación de la función dead lock excluye automáticamente las funciones confort y mandos múltiples. Consiste en un mando adicional de 0,5 s. a los cierres centralizados, tanto en la fase de bloqueo como en la de desbloqueo, que fuerza el bloqueo mecánico de la cerradura impidiendo el desbloqueo y la apertura de la puerta mediante la palanca interna de desbloqueo de la puerta a la misma.

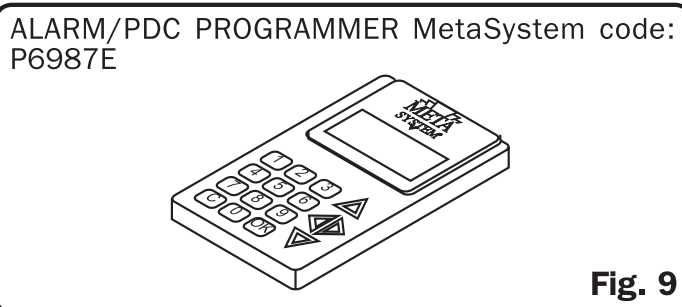
Mandos Múltiples

La activación de la función Mandos Múltiples excluye automáticamente las funciones Car-Finder y dead lock. Permite la repetición del mando de apertura o de cierre de los cierres centralizados varias veces.

Set-up producto

Para variar el código override, las funciones operativas de la central de alarma preestablecidas de fábrica y adecuarlas a la específica aplicación, se aconseja la utilización del programador portátil PDC/CAR ALARM PROGRAMMER (Fig. 9).

La actualización software del programador estará disponible ON LINE en el sitio www.metasystem.it en el área técnica CAR-ALARM.



Funciones Programables

Todas las funciones programables, incluidas en la tabla siguiente, pueden variarse utilizando el PDC/Alarm Programmer.

TIPO DE FUNCIÓN PROGRAMABLE	PROGRAMACIÓN DE FÁBRICA	PDC/ALARM PROGRAMMER	PROGRAMABLE MANUALMENTE
Tiempo cierres: BREVE, MEDIO, PROLONGADO	Corto 0,5 Sec.	SI	SI
Tipo Confort: MANUAL, AUTOMÁTICO	Manual	SI	SI
Exclusão confort: ON, OFF	OFF	SI	NO
Polaridad mando elevallunas: POSITIVA, NEGATIVA	Positiva	SI	NO
Car Finder: ON, OFF	ON	SI	NO
Trunk Release: ON, OFF	OFF	SI	NO
Dead Lock: ON, OFF	OFF	SI	NO
Mandos Múltiples: ON, OFF	OFF	SI	NO
Sustitución par radiomandos	—	SI	NO
Transmisor: M2502/M2503/M2500	M2502/M2503	SI	NO

Si el PDC/Alarm Programmer no fuese disponible, algunas de las funciones enumeradas podrían variarse mediante el procedimiento manual que se ilustra a continuación.

Variación manual del tipo de confort

- 1 - Desbloquear las puertas con el radiomando.
- 2 - Activar el +15 Tablero y después de pocos segundos, apretar y mantener apretada la tecla "A" del radiomando hasta la señalización de 3 destellos de los intermitentes (aprox.12 s.).
- 3 - Seleccionar antes de 1 minuto el tiempo deseado presionando la tecla "A" un número de veces que corresponde a la tabla, después desactivar el +15 Tablero y verificar que el número de destellos de los intermitentes sea igual al número de presiones efectuadas para la selección.

1 PRESIÓN TECLA "A"	2 PRESIÓN TECLA "A"	3 PRESIÓN TECLA "A"
Tiempo Medio 1,5 sec.	Tiempo Prolongado 4,5 sec.	Tiempo Breve 1,5 sec.

Si la programación está errada o se desea cambiarla, hay que repetir el procedimiento desde el punto 1 al punto 3.

Variación manual del tipo de confort

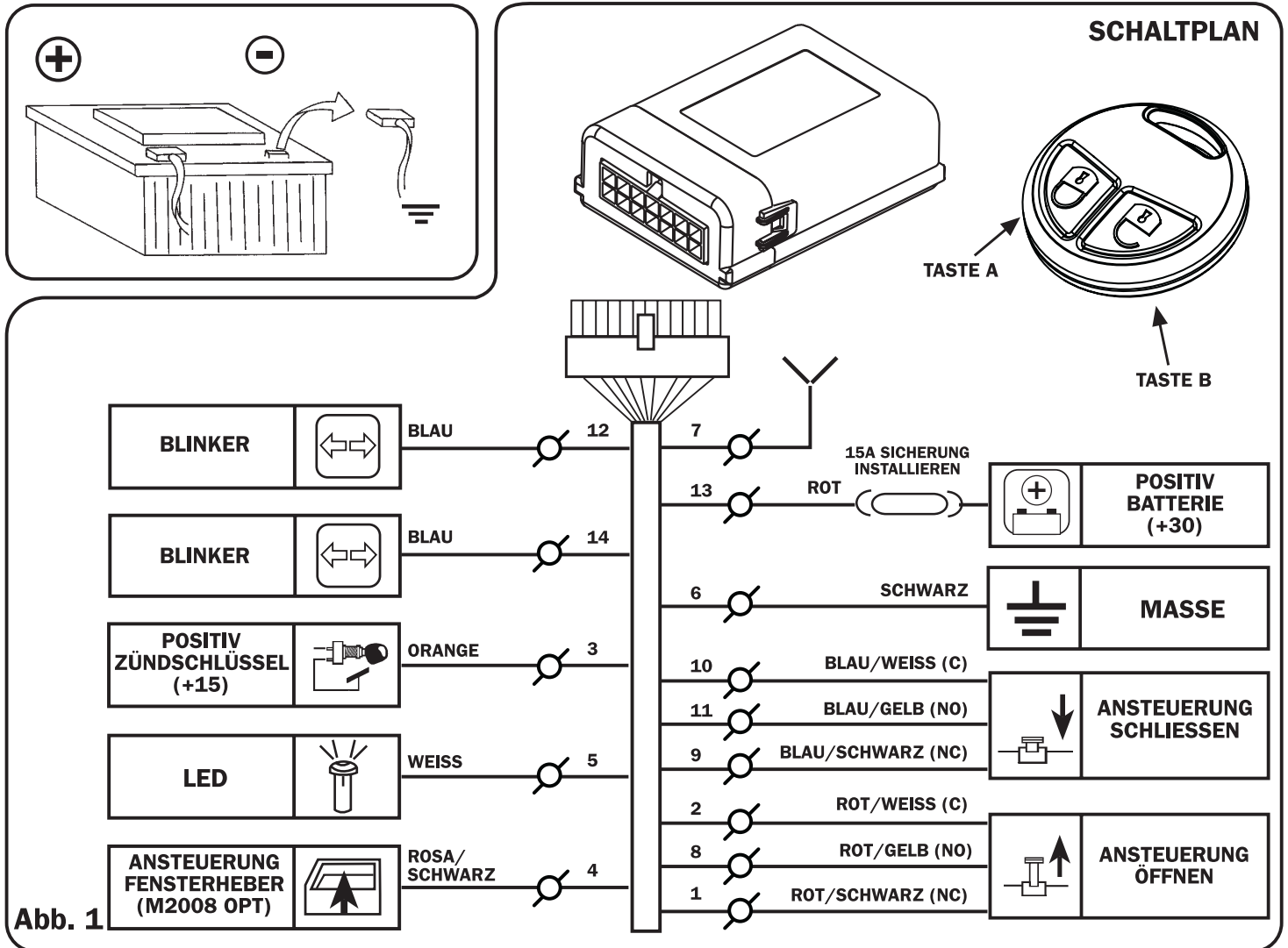
- 1 - Desbloquear las puertas con el radiomando.
- 2 - Activar el +15 Tablero y mantenerlo activo por algunos segundos antes de volver a ponerlo en posición OFF.
- 3 - Dentro de algunos segundos desde la activación precedente, volver a llevar el +15 Tablero ON y mantenerlo activo por algunos segundos antes de volver a ponerlo en la posición OFF.
- 4 - En 10 segundos apretar y mantener apretada la tecla "A" del radiomando hasta la señalización de 3 destellos por parte de los intermitentes (aprox.12 s.) después desactivar el +15 Tablero y verificar que el número de destellos de los intermitentes corresponda con el tipo de función confort deseado que se ilustra en la tabla.

1 DESTELLOS DE LOS INTERMITENTES	2 DESTELLOS DE LOS INTERMITENTES
Confort Manual	Confort Automático

Si la programación está errada o se desea cambiar hay que repetir el procedimiento desde el punto 1 al punto 4.

M325 MONTAGEANLEITUNGEN DE

BATTERIE DES FAHRZEUGS ABKLEMMEN ANSCHLÜSSE



Technische Eigenschaften

Allgemeine Eigenschaften

Stromanschluss	12V GS (10V-15V)
Verbrauch Zentralverriegelung	< 2 mA
Betriebstemperatur	-25°C +85°C
Funkfernsteuerungen Rollcode (max. 7)	M2502 (Kombinationen: 72 Millionen Milliarden)
Abmessungen	50x20x65 mm
Gewicht	50 g

Belastbarkeit Ansteuerungen und Hilfseinrichtungen

Ausgang Ansteuerung Universal-Zentralverriegelung	max. 10A
Ausgang Ansteuerung Fahrtrichtungsanzeiger positiv	max. 8A+8A
Ausgang Ansteuerung Fensterhebermodul	Positive elektronischer Ansteuerung max. 1A
Vorrüstung für blinkende LED-Anzeige	Positive elektronische Ansteuerung

Allgemeine Beschreibung

Das Produkt besteht aus einer funkferngesteuerten Universal-Türverriegelung mit 6 zur Verfügung stehenden Relaisausgängen, die dem Anschluss der Türstellmotoren mit unterschiedlichen Polarisierungen gestatten (Abb. 2, 3, 4, 5, 6, 7). Zum Lieferumfang gehören zwei Funkfernsteuerungen M2502 mit 2 Tasten, die man zum Ansteuern der Zentralverriegelungen und zur Variation einiger der programmierbaren Funktionen verwenden kann, die im Produkt inbegriffen sind und die in der Tabelle der programmierbaren Funktionen beschrieben sind. Neben den Leitungen zum Anschluss der Zentralverriegelungen stehen zwei Leitungen zum Ansteuern der Fahrtrichtungsanzeiger, der Ausgang zum Ansteuern einer LED-Anzeige und ein Ausgang für ein etwaiges Fensterhebemodul zur Verfügung.

Funkfernsteuerungen

Im Lieferumfang ist außerdem ein Paar Funkfernsteuerungen mit 2 Tasten M2502 enthalten. Das Drücken der Taste „A“ führt zum Verriegeln der Türen und das Drücken der Taste „B“ führt zur Entriegelung. Neben den beiden Funkfernsteuerungen, die zum Lieferumfang gehören, können weitere vier (max. 7) hinzugefügt werden. Zum Einlernen der zusätzlichen Funkfernsteuerungen M2502 reicht es aus, für sie den Code zu programmieren, der für die im Lieferumfang vorhandenen Handsender vorgesehen ist. Es ist nicht erforderlich, irgendeinen Vorgang zum Einlernen der Alarmzentrale vorzunehmen, weil diese schon für das Erkennen der zusätzlichen Funkfernsteuerungen vorgerüstet ist. Um das Paar der zum Lieferumfang gehörigen Funkfernsteuerungen zu ersetzen, ist es erforderlich, den PDC/Alarm Programmierer zu benutzen.

Zentralisierte Schließzeiten

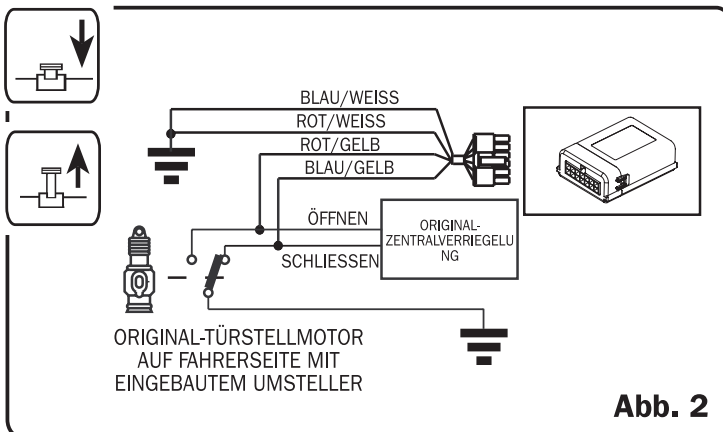
Das Produkt sieht 3 verschiedene Zeiten zum Ansteuern der Zentralverriegelung vor (kurz, mittel und lang). Die unterschiedlichen Zeiten zum Ver- und Entriegeln stehen in der einfachen Tabelle, die hier folgt:

GEWÄHLTE ZEIT	ENTRIEGLUNGSZEIT	VERRIEGELUNGSZEIT*
Kurze Zeit	0,5 s	0,5 s
Mittlere Zeit #	1,5 s	1,5 s
Lange Zeit	4,5 s	4,5 s

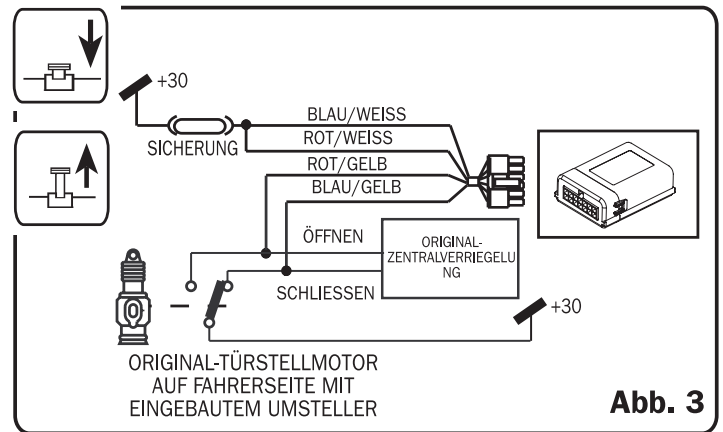
* Bei der Aktivierung der automatischen Komfortfunktion beträgt die Verriegelungszeit immer 12 Sekunden.

Um die mittlere Zeit einzustellen, die Komfortfunktion über den Programmierer deaktivieren (siehe Tabelle programmierbare Funktionen auf Seite 24).

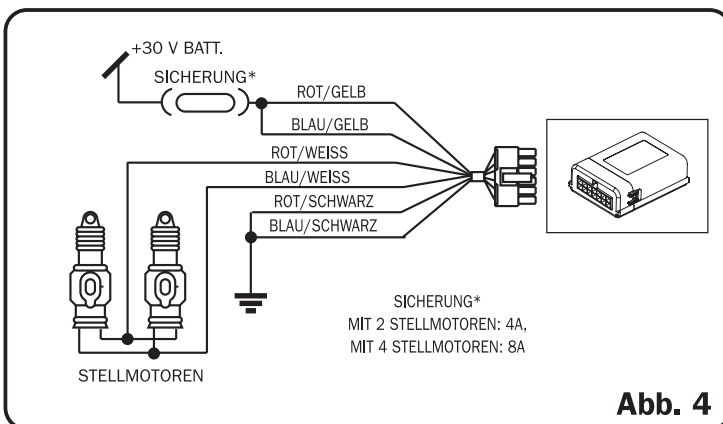
SCHEMA FÜR VERRIEGELUNGEN MIT NEGATIVER POLARITÄT



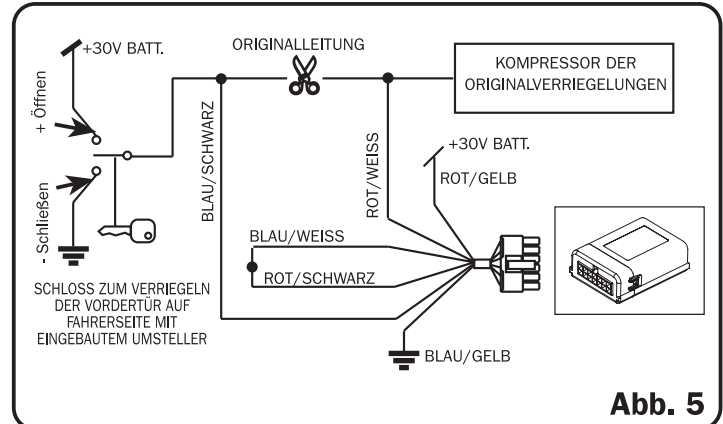
SCHEMA FÜR VERRIEGELUNGEN MIT POSITIVER POLARITÄT



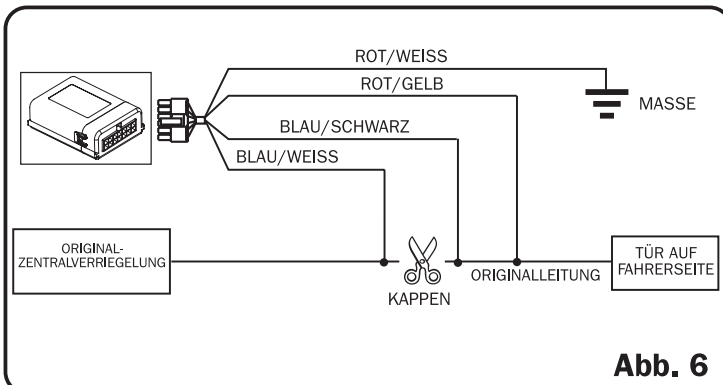
ANSTEUERUNGEN FÜR ZUSÄTZLICHE STELLMOTOREN



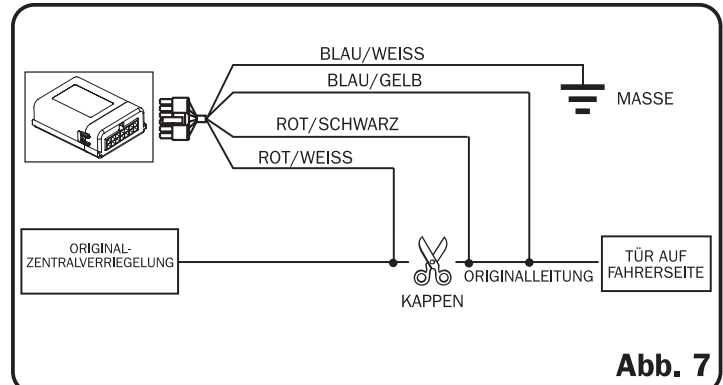
ANSTEUERUNGEN FÜR PNEUMATISCHE VERRIEGELUNGEN



ANSTEUERUNG MIT UNTERBRECHUNG ZUM SCHLIESSEN



ANSTEUERUNG MIT UNTERBRECHUNG ZUM ÖFFNEN



Manuelle oder automatische Komfortfunktion

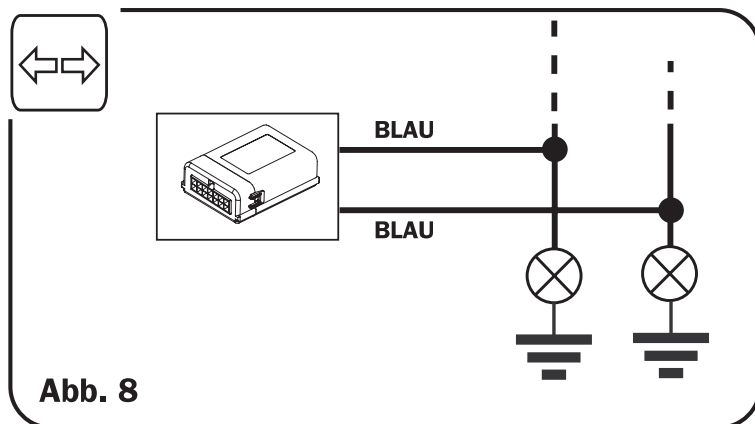
Die Komfortfunktion gestattet das Ansteuern des Fensterhebens bei Fahrzeugen, die mit Original-Komfortfunktion ausgestattet sind. Die Funktion ist nicht umgebar. Die Wahl der manuellen Komfortfunktion gestattet es, wenn man die Taste „A“ der Funkfernsteuerung während der Verriegelung der Schlösser gedrückt hält, die Fenster bis zur gewünschten Stelle zu heben. Die Wahl der automatischen Komfortfunktion bedingt, dass die Fenster beim Drücken der Taste „A“ der Funkfernsteuerung zum Verriegeln der Schlösser gehoben werden, bis sie ganz geschlossen sind, ohne dass man die Taste gedrückt halten muss.

Fahrtrichtungsanzeiger

Die Alarmzentrale verfügt über zwei positive Ausgänge zum Ansteuern der Lampen der Fahrtrichtungsanzeiger, um das Schließen und Öffnen der Türen zu melden. Das Öffnen wird durch ein einzelnes Blinken der Fahrtrichtungsanzeiger gemeldet, während das Schließen je nach der gewählten Komfortfunktion und der gewählten Betriebsart des Blinkvorgangs gemeldet wird, so wie es in der folgenden einfachen Tabelle steht:

TYP DER PROGRAMMIERTEN KOMFORTFUNKTION	BLINKEN BEIM ÖFFNEN	BLINKEN BEIM SCHLIESSEN
Automatisch	1	2
Manuell	1	3

ANSTEUERUNG BLINKER



Car Finder

Die Funktion Car-Finder kann benutzt werden, um das auf einem Parkplatz stehende Fahrzeug am Aufblinken der Fahrtrichtungsanzeiger zu erkennen.

Zum Aktivieren der Funktion muss bei mindestens seit 30 Sekunden verriegelten Türen die Taste „A“ der Zentralverriegelung gedrückt werden, worauf eine Reihe von 10 Blinkvorgängen der Fahrtrichtungsanzeiger erfolgt. Die Reihe der 10 Blinkvorgänge kann unterbrochen werden, indem man die Taste „B“ der Funkfernsteuerung drückt, was nicht nur die Blinkvorgänge unterbricht, sondern auch die Türen entriegelt.

Ausgang Ansteuerung Fensterheber oder Trunk Release

Es gibt einen zeitgesteuerten positiven Ausgang, der während der Verriegelungsphase der Türen das automatische Ansteuern eines als Option vorhandenen Fensterhebemoduls gestattet. Der Ausgang Fensterheber kann benutzt werden, um ein externes Relais zur Entriegelung des Kofferraums (Trunk Release) zu aktivieren, wenn es mit dem PDC/Alarm Programmer angemessen programmiert wird und wenn das Produkt mit den Funkfernsteuerungen M2503 (3 Tasten) kombiniert wird, die das Ansteuerung der Kofferraumentriegelung mit der dritten Taste gestatten.

Dead Lock

Die Aktivierung der Funktion Dead Lock schaltet die Funktionen Komfort und Mehrfachbefehle automatisch aus. Sie besteht aus einer Zusatzansteuerung von 0,5 Sekunden, der den Zentralverriegelungen sowohl während der Verriegelungsphase als auch der Entriegelungsphase geliefert wird, um die mechanische Verriegelung des Schlosses zu erzwingen, die das Entriegeln und das Öffnen der Tür mit dem internen Entriegelungshebel der Tür verhindert.

Mehrfachansteuerungen

Die Aktivierung der Funktion Mehrfachansteuerungen schließt die Funktionen Car-Finder und Dead Lock automatisch aus.

Sie gestattet das mehrfache Wiederholen der Ansteuerung Öffnen oder Schließen der Zentralverriegelungen.

Setup des Produkts

Um die Betriebsfunktionen der Alarmzentrale, die im Herstellerwerk voreingestellt worden sind, zu ändern und an die spezifische Applikation anzupassen, empfiehlt sich die Benutzung des tragbaren Programmiergeräts PDC/CAR ALARM PROGRAMMER (Abb. 9).

Die Softwareaktualisierung des Programmiergeräts kann ONLINE auf der Website www.metasystem.it im technischen Bereich CAR-ALARM heruntergeladen werden.

ALARM/PDC PROGRAMMER MetaSystem code: P6987E

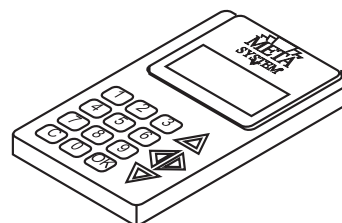


Abb. 9

Programmierbare Funktionen

Alle programmierbaren Funktionen, die in der folgenden Tabelle stehen, können mit dem PDC/Alarm Programmierer geändert werden.

TYP DER PROGRAMMIERBAREN FUNKTION	WERKMÄSSIGE PROGRAMMIERUNG	PDC/ALARM PROGRAMMIERER	MANUELL PROGRAMMIERBAR
Schließzeiten: KURZ, MITTEL, LANG	Kurz 0,5 s	JA	JA
Komforttyp: MANUELL, AUTOMATISCH	Manuell	JA	JA
Deaktivierung Komfort: ON, OFF	OFF	JA	NEIN
Polarität Fensterheberbefehl: POSITIV, NEGATIV	Positiv	JA	NEIN
Car Finder: ON, OFF	ON	JA	NEIN
Trunk Release: ON, OFF	OFF	JA	NEIN
Dead Lock: ON, OFF	OFF	JA	NEIN
Mehrfachansteuerungen: ON, OFF	OFF	JA	NEIN
Ersetzung Paar Funkfernsteuerungen	—	JA	NEIN
Handsender: M2502/M2503/M2500	M2502/M2503	JA	NEIN

Sollte der PDC/Alarm Programmierer nicht zur Verfügung stehen, können einige der aufgezählten Funktionen auch mit dem unten beschriebenen manuellen Verfahren geändert werden.

Manuelle Wahl einer anderen Schließzeit der ZV

- 1 - Die Türen mit der Funkfernsteuerung entriegeln.
- 2 - Den Kt. +15 Schalttafel aktivieren und innerhalb weniger Sekunden die Taste „A“ der Funkfernsteuerung drücken und gedrückt halten, bis die Fahrtrichtungsanzeiger 3-mal aufblinken (circa 12 s.).
- 3 - Innerhalb 1 Minute die gewünschte Zeit wählen, indem man die Taste „A“ so oft drückt, wie es der Angabe der folgenden Tabelle entspricht, um danach den Kt. +15 Schalttafel zu deaktivieren und zu prüfen, dass die Anzahl der Blinkvorgänge der Zahl der Drückvorgänge entspricht, mit denen man die Wahl vorgenommen hat.

1 MALIGES DRÜCKEN DER TASTE „A“	2 MALIGES DRÜCKEN DER TASTE „A“	3 MALIGES DRÜCKEN DER TASTE „A“
Mittlere Zeit 1,5 s	Lange Zeit 4,5 s	Kurze Zeit 1,5 s

Falls die Programmierung falsch ist oder man etwas ändern will, ist das Verfahren von Punkt 1 bis Punkt 3 zu wiederholen.

Manuelle Änderung der Wahl des Komforttyps

- 1 - Die Tür mit der Funkfernsteuerung entriegeln.
- 2 - Den Kt. +15 Schalttafel aktivieren und ein paar Sekunden aktiv halten, bevor man ihn wieder auf OFF stellt.
- 3 - Innerhalb von ein paar Sekunden ab der vorherigen Aktivierung den Kt. +15 Schalttafel wieder auf ON bringen und aktiv halten.
- 4 - Innerhalb von 10 Sekunden die Taste „A“ der Funkfernsteuerung drücken und gedrückt halten, bis die Fahrtrichtungsanzeiger 3-mal blinken (circa 12 s). Danach den Kt.+15 Schalttafel deaktivieren und prüfen, dass die Anzahl der Blinkvorgänge dem gewünschten Komforttyp entspricht, so wie es in der folgenden Tabelle angezeigt ist.

1-MALIGES BLINKEN DER BLINKER	2-MALIGES BLINKEN DER BLINKER
Komfort manuell	Komfort automatisch

Falls die Programmierung falsch ist oder man etwas ändern will, ist das Verfahren von Punkt 1 bis Punkt 4 zu wiederholen.