



Control BOX - Centralina con Relè

Il control box in dotazione con i DRL è in grado di rilevare l'accensione delle luci di posizione e anabbaglianti in modo tale da commutare automaticamente il DRL da luce diurna in luce di posizione o stazionamento e spegnersi o attenuarsi all'accensione degli anabbaglianti come da normativa.

Control BOX

Control box utilizzabile con tutti i nostri modelli di DRL universali. Un control-box gestisce entrambe le lampade (destra e sinistra)



DRL-000

Universale 12/24V

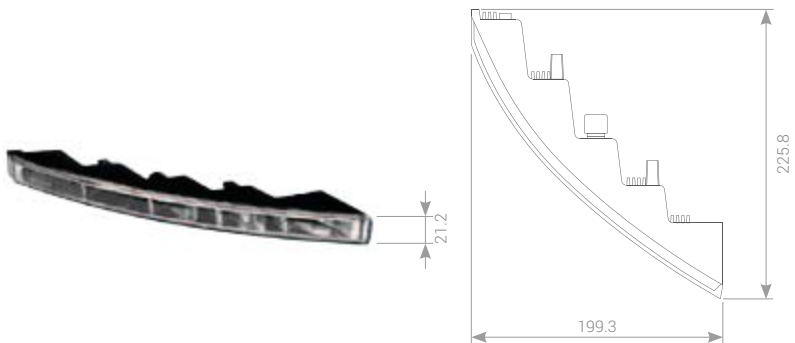
Installabile su auto e mezzi pesanti
Faretto fendinebbia rotondo



DRL-005

Specifico AUDI/Volkswagen 12V

Adattabile su Audi A6/S6 (2007>) e tutte le Volkswagen R36

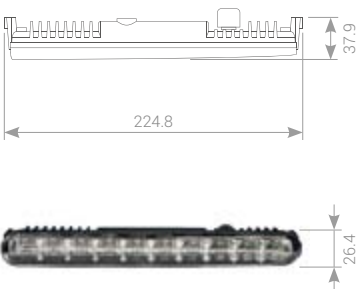


DRL-006



Universale 12V

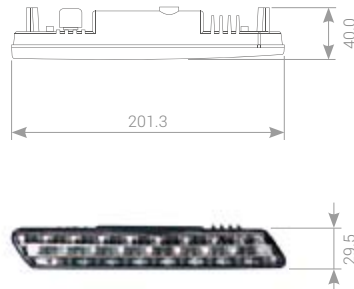
Frontale piatto con laterali tondi



DRL-011

Universale 12V

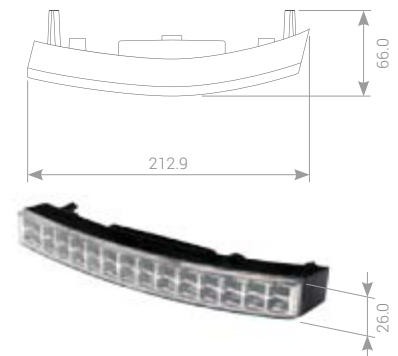
Frontale piatto con laterali obliqui



DRL-012

Universale 12/24V

Installabile su auto e mezzi pesanti
BMW Style



DRL-013