

# Pioneer

CAVI E ADATTATORI PER CONNESSIONE IPHONE 5 / 5C / 5S / 6 / 6PLUS



## CA-IH-200V

### Cavo compatibile con i seguenti modelli:

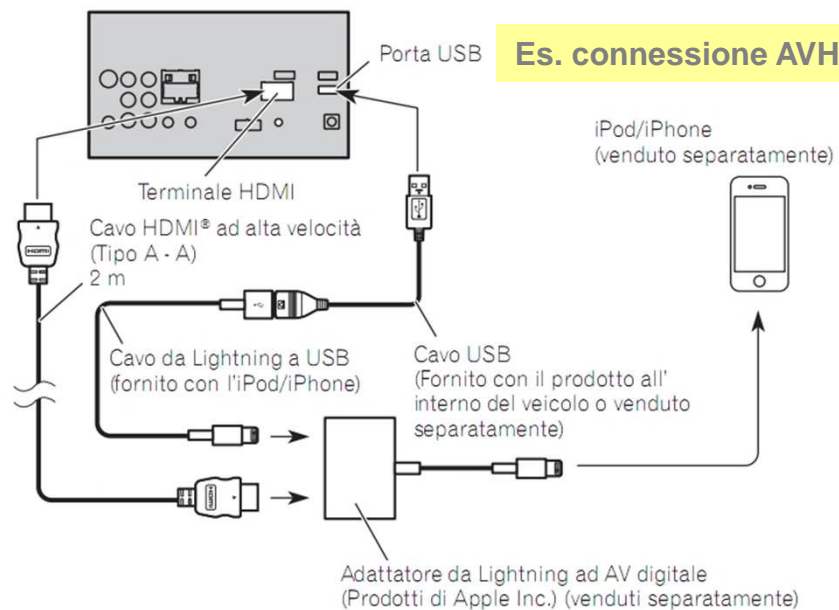
- SPH-DA100 / SPH-DA110 / AVIC-F50BT / AVIC-F950BT/DAB / AVH-X8500BT  
AVH-X8600BT / AVIC-F860BT / AVIC-F960BT/DAB / AVIC-F60DAB / SPH-DA120

### Cavi Apple necessari (venduti separatamente):

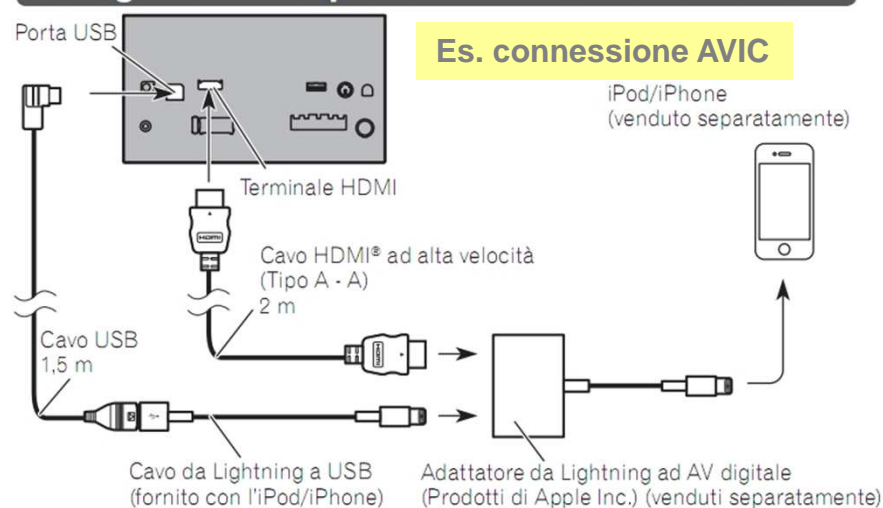
- Adattatore da Lightning ad AV Digitale
- Cavo da Lightning a USB o **CA-IU.52C (Pioneer CIP)**



#### Collegamento del prodotto all'interno del veicolo senza usare il cavo USB fornito



#### Collegamento del prodotto all'interno del veicolo





## CD-IV202AV

### Cavo compatibile con i seguenti modelli:

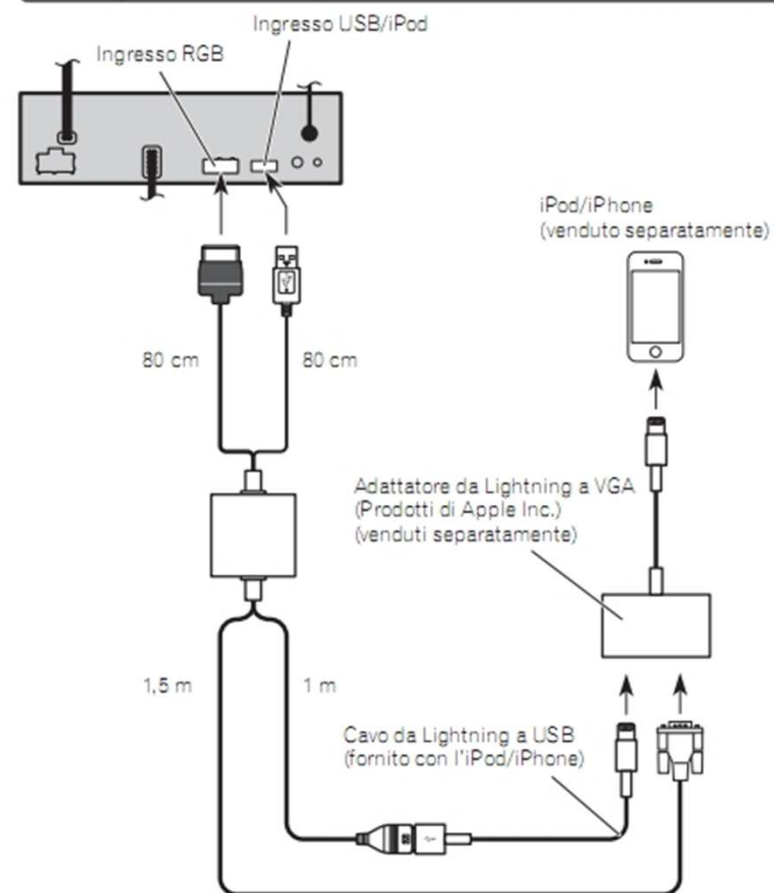
- AVH-X5500BT / AVH-X3500DAB / AVH-X2500BT / AVH-X7500BT / AVH-8400BT  
AVH-X2600BT / AVH-X3600DAB / AVH-X5600BT

### Cavi Apple necessari (venduti separatamente):

- Adattatore da Lightning a VGA
- Cavo da Lightning a USB o **CA-IU.52C (Pioneer CIP)**



### Collegamento del prodotto all'interno del veicolo





## CD-IV202NAVI

### Cavo compatibile con i seguenti modelli:

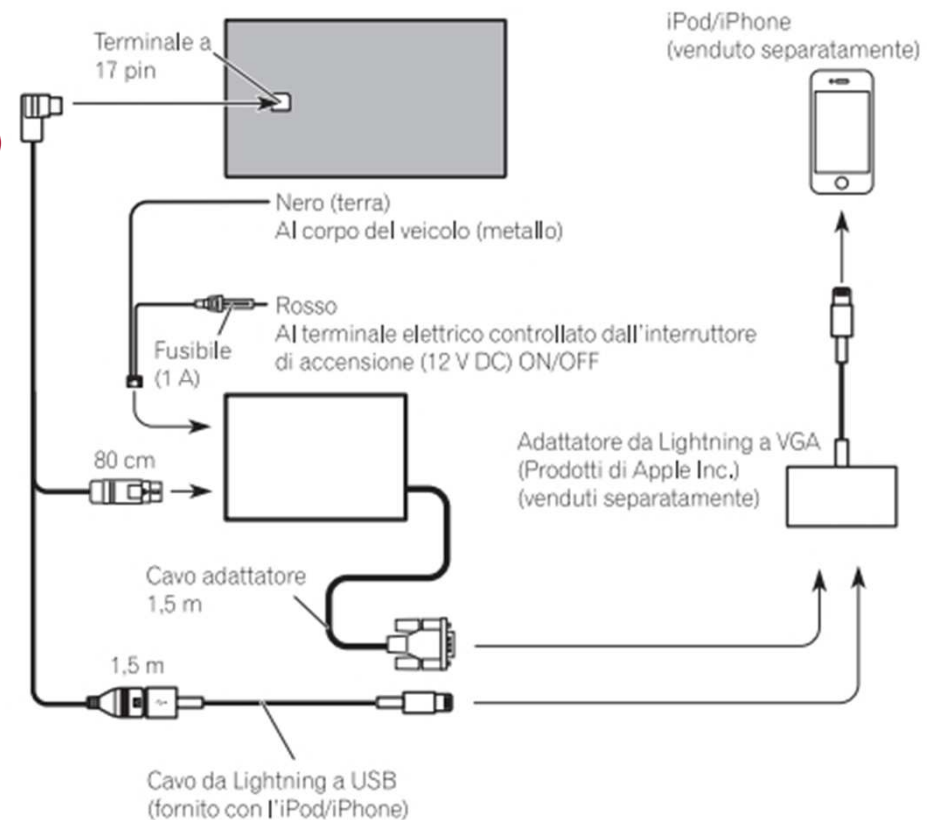
- AVIC-F40BT / AVIC-F940BT

### Cavi Apple necessari (venduti separatamente):

- Adattatore da Lightning a VGA
- Cavo da Lightning a USB o **CA-IU.52C (Pioneer CIP)**



### Collegamento del prodotto all'interno del veicolo



# Pioneer

## ADATTATORI APPLE

**Adattatore da  
Lightning a VGA**



**Cavo da  
Lightning a USB**



**Adattatore da  
Lightning ad AV Digitale**



I cavi e gli adattatori sopra riportati sono venduti separatamente da Apple e non sono compresi nelle confezioni Pioneer