
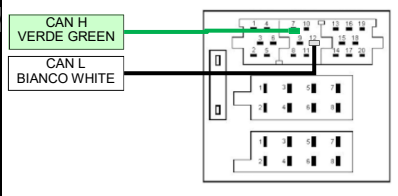

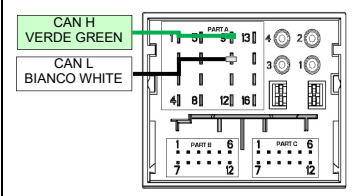
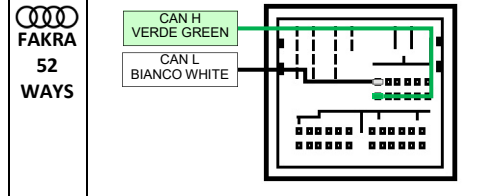

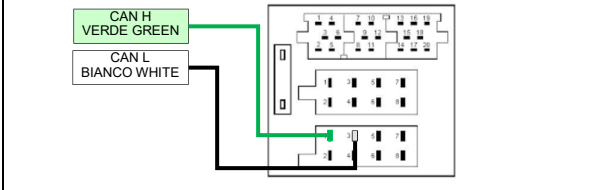
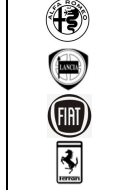
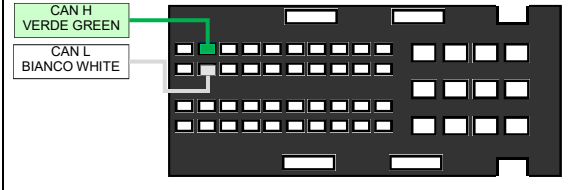

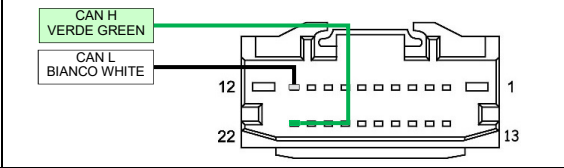

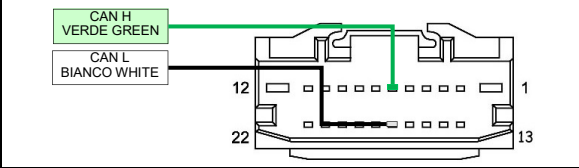

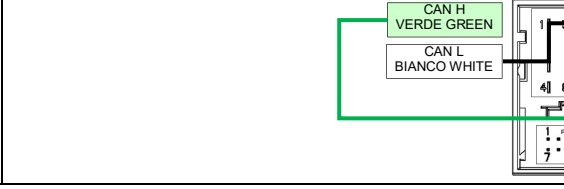
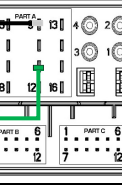



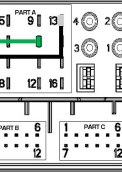

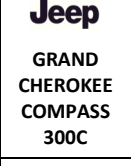
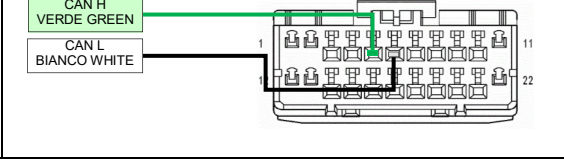

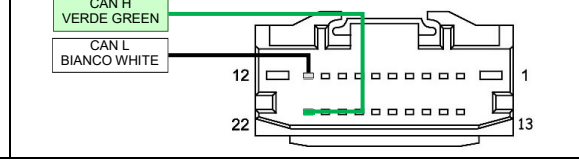

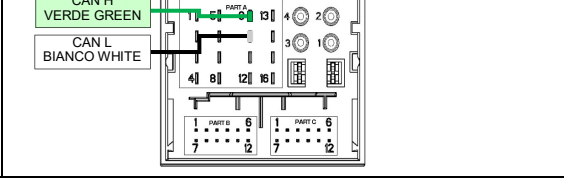

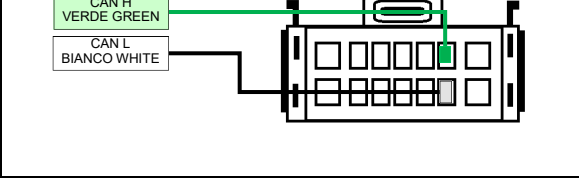

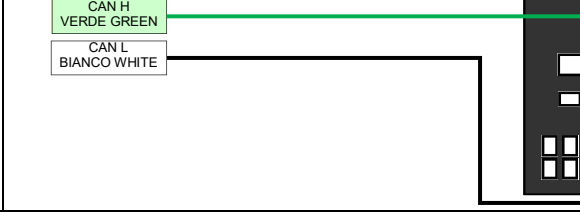

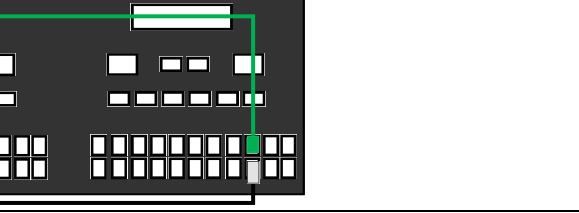



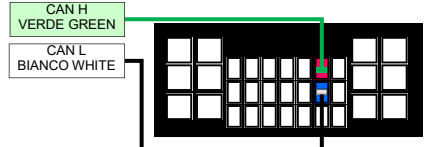
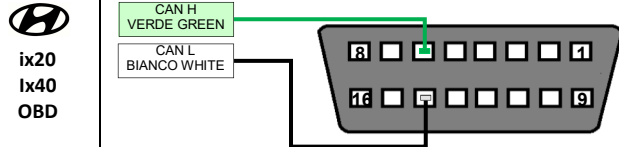
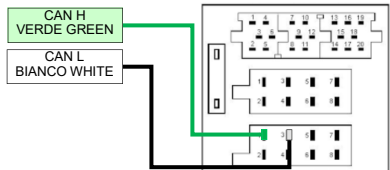

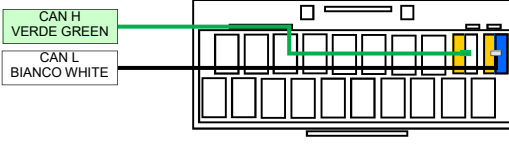
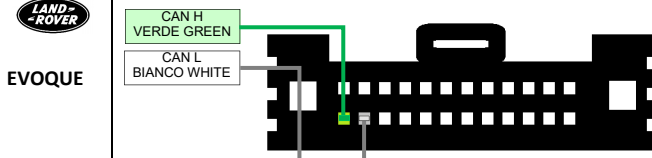


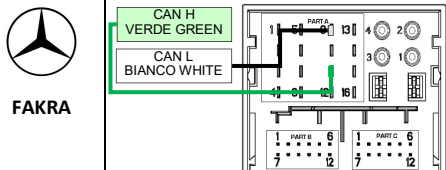

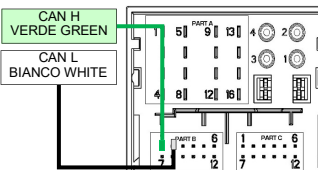

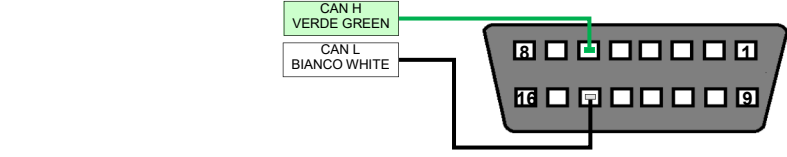

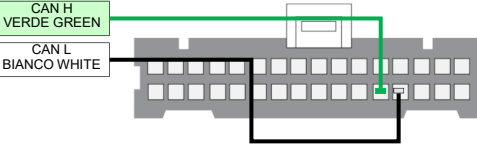


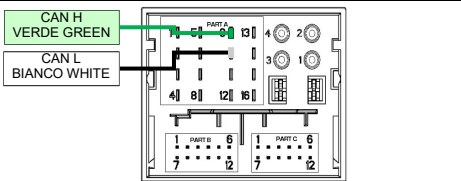
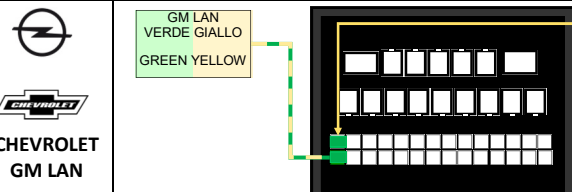

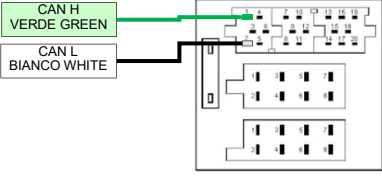

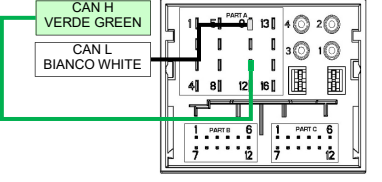

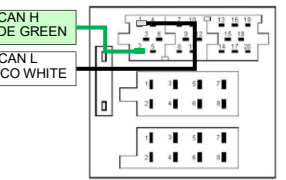

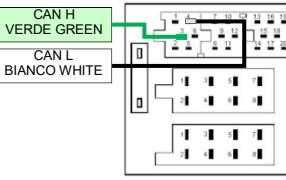

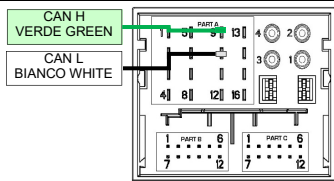

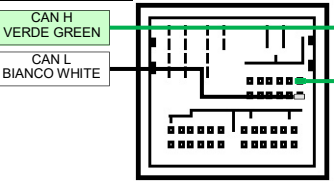

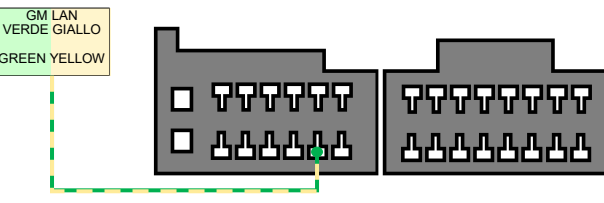

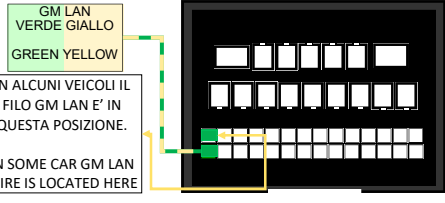

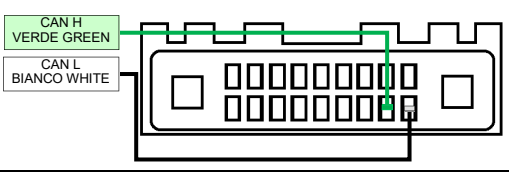

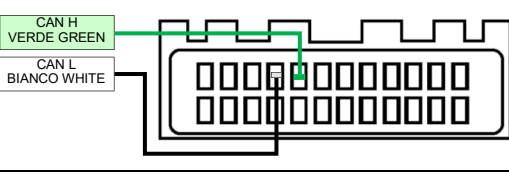

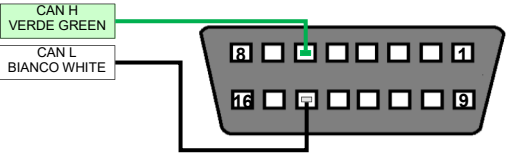

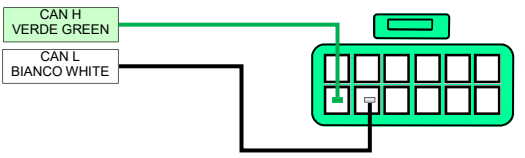




LOGICAN CANBUS	CONNESSIONI (VISTA CONNETTORI USCITA FILI) NON COLLEGARE I CAVI PRESENTI SUL CABLAGGIO NON CITATI NEGLI SCHEMI		CONNECTIONS (WIRES EXIT VIEW) DO NOT CONNECT WIRES PRESENT ON THE HARNESS BUT NOT MENTIONED IN THE DIAGRAMS	
 ISO		 FAKRA 40 WAYS		
I CONNETTORI SONO NEL VANO RADIO		CONNECTORS ARE LOCATED IN THE RADIO SLOT		
				
I CONNETTORI SONO NEL VANO RADIO		CONNECTORS ARE LOCATED IN THE RADIO SLOT		
 CALIFORNIA		 FREEMONT		
I CONNETTORI SONO NEL VANO RADIO		CONNECTORS ARE LOCATED IN THE RADIO SLOT		
 FAKRA				
I CONNETTORI SONO NEL VANO RADIO		CONNECTORS ARE LOCATED IN THE RADIO SLOT		
 FAKRA				
I CONNETTORI SONO NEL VANO RADIO		CONNECTORS ARE LOCATED IN THE RADIO SLOT		
 GRAND CHEROKEE COMPASS 300C		 NITRO COMPASS Jeep WRANGLER		
I CONNETTORI SONO NEL VANO RADIO		CONNECTORS ARE LOCATED IN THE RADIO SLOT		
 SMAX - CMAX - FOCUS - KUGA - TOURNEO MONDEO - TRANSIT		 FIESTA 2008		
I CONNETTORI SONO NEL VANO RADIO		CONNECTORS ARE LOCATED IN THE RADIO SLOT		
 TRANSIT 2018				
I CONNETTORI SONO NEL VANO RADIO		CONNECTORS ARE LOCATED IN THE RADIO SLOT		

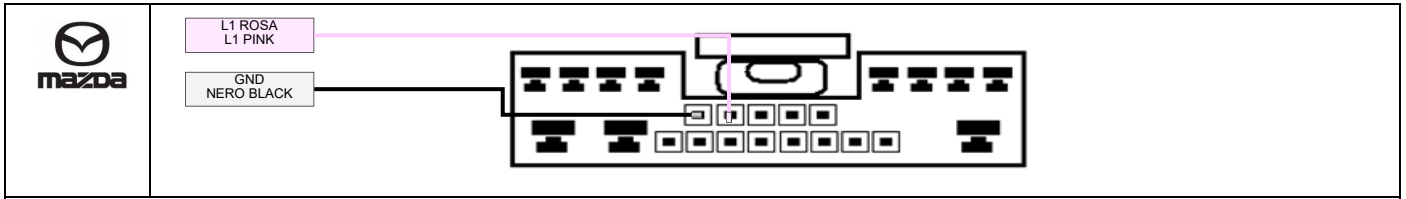
LOGICAN CANBUS	CONNESSIONI (VISTA CONNETTORI USCITA FILI) NON COLLEGARE I CAVI PRESENTI SUL CABLAGGIO NON CITATI NEGLI SCHEMI	CONNECTIONS (WIRES EXIT VIEW) DO NOT CONNECT WIRES PRESENT ON THE HARNESS BUT NOT MENTIONED IN THE DIAGRAMS
 CRV 2013		
<p style="text-align: center;">I CONNETTORI SONO NEL VANO RADIO CONNECTORS ARE LOCATED IN THE RADIO SLOT</p>		
 ix20 ix40		
<p>IL CONNETTORE E' SOTTO IL CRUSCOTTO DIETRO LA PARATIA DI PLASTICA NEI PRESSI DELLO STERZO CONNECTOR IS UNDER THE DASHBOARD NEAR STEERING WHEEL, BACK A PLASTIC COVER</p>		<p style="text-align: center;">CONNETTORE OBD OBD CONNECTOR</p>
IVECO DAILY 2019		
<p style="text-align: center;">I CONNETTORI SONO NEL VANO RADIO CONNECTORS ARE LOCATED IN THE RADIO SLOT</p>		
 RANGE ROVER FREELANDER 2		
<p style="text-align: center;">I CONNETTORI SONO NEL VANO RADIO CONNECTORS ARE LOCATED IN THE RADIO SLOT</p>		
 ISO		
 FAKRA E - SLK OLD		
<p style="text-align: center;">I CONNETTORI SONO NEL VANO RADIO CONNECTORS ARE LOCATED IN THE RADIO SLOT</p>		
 SPRINTER 2019 W907		
<p style="text-align: center;">I CAVI CANBUS SONO NEL CONNETTORE OBD LATO GUIDA CANBUS VIRES ARE IN THE OBD PLUG DRIVER SIDE</p>		
 NISSAN		
<p>IL CONNETTORE E' SOTTO IL CRUSCOTTO DIETRO LA PARATIA DI PLASTICA NEI PRESSI DELLO STERZO CONNECTOR IS UNDER THE DASHBOARD NEAR STEERING WHEEL, BACK A PLASTIC COVER</p>		<p style="text-align: center;">CONNETTORE OBD OBD CONNECTOR</p>
 CANBUS 2 WIRES		 <p style="text-align: right;">IN ALCUNI VEICOLI IL FILO GM LAN E' IN QUESTA POSIZIONE. IN SOME CAR GM LAN WIRE IS LOCATED HERE</p>
<p style="text-align: center;">I CONNETTORI SONO NEL VANO RADIO CONNECTORS ARE LOCATED IN THE RADIO SLOT</p>		

LOGICAN CANBUS		CONNESSIONI (VISTA CONNETTORI USCITA FILI) NON COLLEGARE I CAVI PRESENTI SUL CABLAGGIO NON CITATI NEGLI SCHEMI		CONNECTIONS (WIRES EXIT VIEW) DO NOT CONNECT WIRES PRESENT ON THE HARNESS BUT NOT MENTIONED IN THE DIAGRAMS	
 ISO		 FAKRA		I CONNETTORI SONO NEL VANO RADIO CONNECTORS ARE LOCATED IN THE RADIO SLOT	
 ISO 1		 ISO 2			
 FAKRA 40 WAYS		 FAKRA 52 WAYS		I CONNETTORI SONO NEL VANO RADIO CONNECTORS ARE LOCATED IN THE RADIO SLOT	
 93 - 95 2005-2010 GM LAN		 95 2012 GM LAN		<p>I CONNETTORI SONO NEL VANO RADIO CONNECTORS ARE LOCATED IN THE RADIO SLOT</p> <p>IN ALCUNI VEICOLI IL FILO GM LAN E' IN QUESTA POSIZIONE. IN SOME CAR GM LAN WIRE IS LOCATED HERE</p>	
 MOD 1		 MOD 2		I CONNETTORI SONO NEL VANO RADIO CONNECTORS ARE LOCATED IN THE RADIO SLOT	
			CONNETTORE OBD OBD CONNECTOR		
 MOD 1		 MOD 2		I CONNETTORI SONO NEL VANO RADIO CONNECTORS ARE LOCATED IN THE RADIO SLOT	

LOGICAN ANALOGUE		CONNESSIONI (VISTA CONNETTORI USCITA FILI) NON COLLEGARE I CAVI PRESENTI SUL CABLAGGIO NON CITATI NEGLI SCHEMI		CONNECTIONS (WIRES EXIT VIEW) DO NOT CONNECT WIRES PRESENT ON THE HARNESS BUT NOT MENTIONED IN THE DIAGRAMS	
		16			
I CONNETTORI SONO NEL VANO RADIO			CONNECTORS ARE LOCATED IN THE RADIO SLOT		
		>2002			
I CONNETTORI SONO NEL VANO STERZO			CONNECTORS ARE LOCATED BELOW THE STEERING WHEEL		
		ISO		OEM	
I CONNETTORI SONO NEL VANO RADIO			CONNECTORS ARE LOCATED IN THE RADIO SLOT		
		OLD		OEM	
				FAKRA	
I CONNETTORI SONO NEL VANO RADIO			CONNECTORS ARE LOCATED IN THE RADIO SLOT		
		ISO		OEM >2018	
				OEM 2019	
I CONNETTORI SONO NEL VANO RADIO			CONNECTORS ARE LOCATED IN THE RADIO SLOT		
		PAJERO		OUTLANDER ASX LANCER	
				L200	
I CONNETTORI SONO NEL VANO RADIO			CONNECTORS ARE LOCATED IN THE RADIO SLOT		
		S2000 (09)		ACCORD (08) INSIGHT (07)	
				FRV	
				HONDA CIVIC CRV JAZZ 2007	
I CONNETTORI SONO NEL VANO RADIO			CONNECTORS ARE LOCATED IN THE RADIO SLOT		
		ISO		JUKE QASHQAI XTRAIL	
				PATHFINDER	
I CONNETTORI SONO NEL VANO RADIO			CONNECTORS ARE LOCATED IN THE RADIO SLOT		

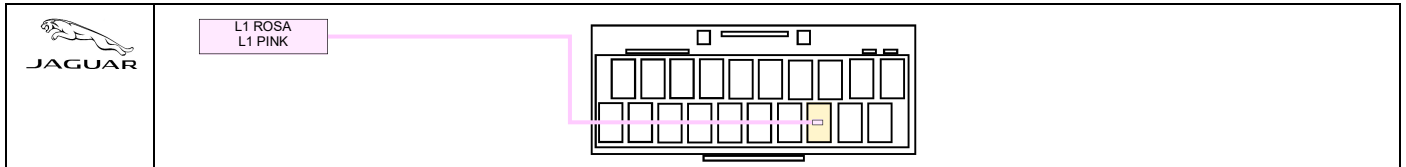
LOGICAN ANALOGUE		CONNESSIONI (VISTA CONNETTORI USCITA FILI) NON COLLEGARE I CAVI PRESENTI SUL CABLAGGIO NON CITATI NEGLI SCHEMI		CONNECTIONS (WIRES EXIT VIEW) DO NOT CONNECT WIRES PRESENT ON THE HARNESS BUT NOT MENTIONED IN THE DIAGRAMS	
Jeep GRAND CHEROKEE		Jeep CHEROKEE		 VOYAGER	
I CONNETTORI SONO NEL SOTTO LO STERZO CONNECTORS ARE LOCATED DOWN THE STEERING WHEEL					
I CONNETTORI SONO NEL VANO RADIO CONNECTORS ARE LOCATED IN THE RADIO SLOT					
 RANGE ROVER FREELANDER 2					
I CONNETTORI SONO NEL VANO RADIO CONNECTORS ARE LOCATED IN THE RADIO SLOT					
 KYRON ACTYON KODANDO					
I CONNETTORI SONO NEL VANO RADIO CONNECTORS ARE LOCATED IN THE RADIO SLOT					
 IMPREZA FORESTER OUTBACK		 OUTBACK LEGACY 2012		 IMPREZA FORESTER OUTBACK	
I CONNETTORI SONO NEL VANO RADIO CONNECTORS ARE LOCATED IN THE RADIO SLOT					
 SX4 GRAN VITARA SWIFT		 SX4 GRAN VITARA SWIFT		 SX4 GRAN VITARA SWIFT	
I CONNETTORI SONO NEL VANO RADIO CONNECTORS ARE LOCATED IN THE RADIO SLOT					
 ISO		 OEM >2018		 OEM 2019	
I CONNETTORI SONO NEL VANO RADIO CONNECTORS ARE LOCATED IN THE RADIO SLOT					
 MODE 1		 MODE 2		 MODE 3	
I CONNETTORI SONO NEL VANO RADIO CONNECTORS ARE LOCATED IN THE RADIO SLOT					

<p>LOGICAN ANALOGUE</p>	<p>CONNESSIONI (VISTA CONNETTORI USCITA FILI) NON COLLEGARE I CAVI PRESENTI SUL CABLAGGIO NON CITATI NEGLI SCHEMI</p>	<p>CONNECTIONS (WIRES EXIT VIEW) DO NOT CONNECT WIRES PRESENT ON THE HARNESS BUT NOT MENTIONED IN THE DIAGRAMS</p>
------------------------------------	---	---



I CONNETTORI SONO NEL VANO RADIO

CONNECTORS ARE LOCATED IN THE RADIO SLOT



I CONNETTORI SONO NEL VANO RADIO

CONNECTORS ARE LOCATED IN THE RADIO SLOT

Le informazioni riportate in questo manuale e nei suoi allegati sono puramente a scopo informativo pertanto possono subire modifiche senza preavviso. Al momento della pubblicazione le informazioni risultano corrette ed attendibili. Tuttavia Paser non può essere ritenuta responsabile per eventuali conseguenze derivanti da errori, omissioni o incongruenze del presente manuale e dei suoi allegati (ad. es. per l'eventuale mancato recupero di configurazioni audio originali dei veicoli). Paser si riserva il diritto di migliorare/modificare il prodotto o il manuale senza l'obbligo di notifica agli utenti.

Information in this guide and its attachments are for information purposes only, therefore, they are subject to change without notice. At the time of publication the information is correct and reliable. However Paser can not be held responsible for any consequences resulting from errors, omissions or incongruence of this manual (for ex. missed audio configuration back-up of the vehicles). Paser reserves the right to improve / change the product or manual without obligation to notify users.